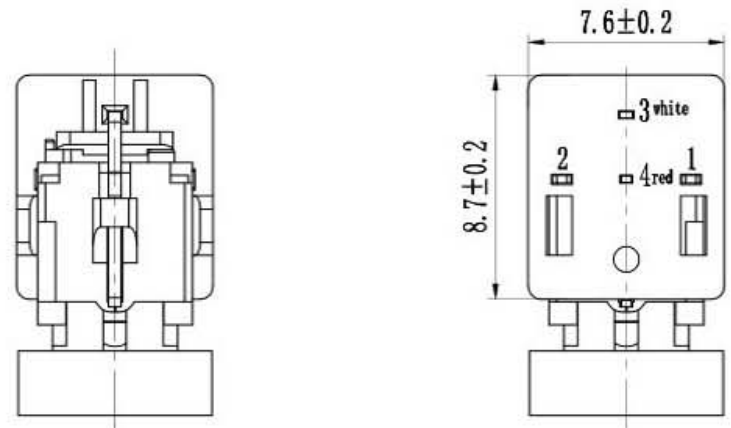
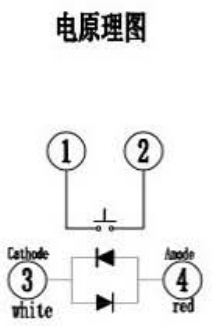
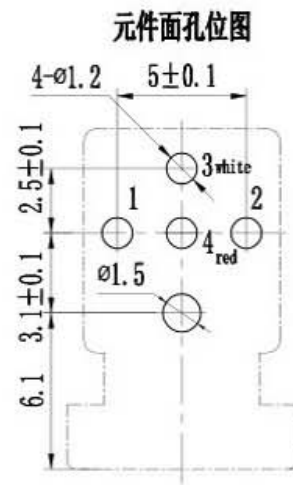
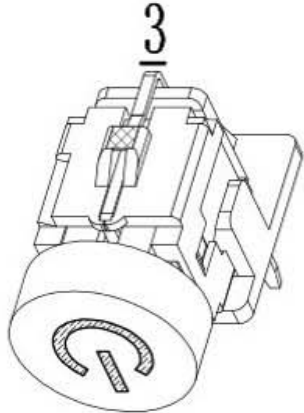
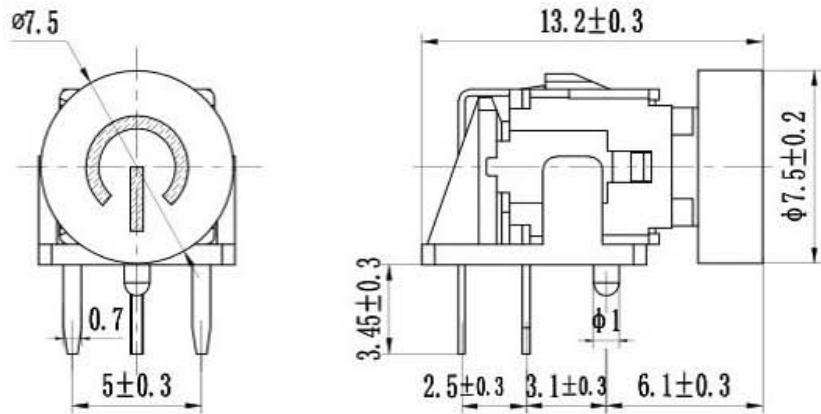


A
B
C
D
E
F
G
H
I
J



轻触开关主要技术指标: Main Specifications:

气候等级 Climate Grade	额定值 Rated Values	接触电阻 Contact Resistance	耐电压 Dielectric Strength	绝缘电阻 Insulation Resistance	动作力 Operating Force	寿命 Life	盐雾试验 Salt mist Test
-25℃ 至 +75℃	30V DC, 30mA	≤0.05Ω	250V AC	≥100MΩ	260gf±50gf	10W times	12±1 hours.

7	——	φ7.5小圆帽	PC	1	银白	借A0662右电源
6	——	定位板	PA66	1	黑色	A0670
5	——	LED 灯		1	透明	A0670白红双色白长红短
4	——	斜边按钮	POM	1	乳白	借A0667
3	——	弹片	不锈钢	1	Ag	借A0630(φ4.5)
2	——	塑座	PA66	1	黑色	借A0630(6x9H)
1	——	卡件	H62	1	Ag	借A0630

序号	零件料号	名称	材料	数量	镀层/颜色	备注
----	------	----	----	----	-------	----

广东科斯达开关厂

变更单号	版本	日期	内容描述	变更	审核	批准	未注公差
	A/0						>20~ ±0.15 >10~20 ±0.10 >5~10 ±0.05 ~5 ±0.03

带灯轻触外形图

设计	易光明	20.11.30	产品 型号 产品 料号	7.6×13.2L 7.5下电源白红双色260g10W侧插			
审核	张厚富	20.11.30					
批准	张厚军	20.11.30					
比例	3:1	单位	mm	页码	1 OF 1	A4	