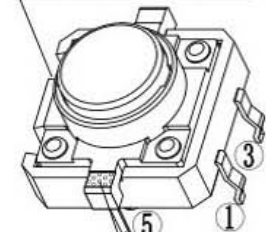
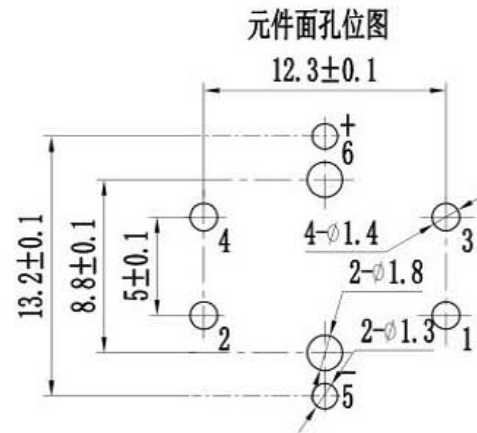
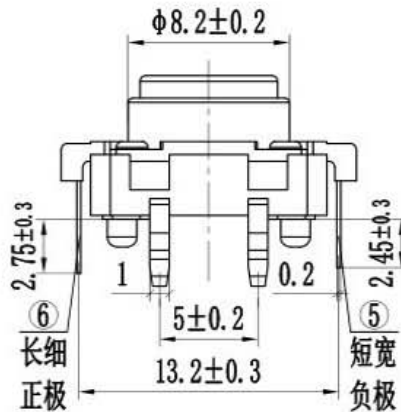
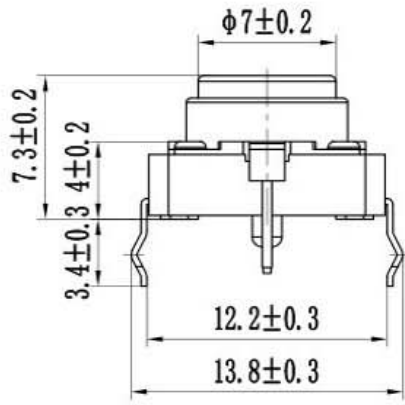


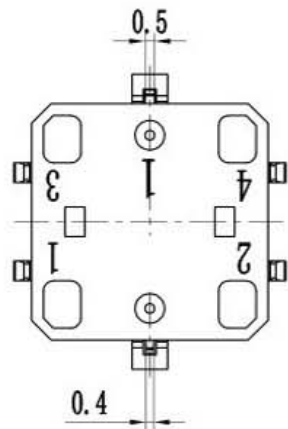
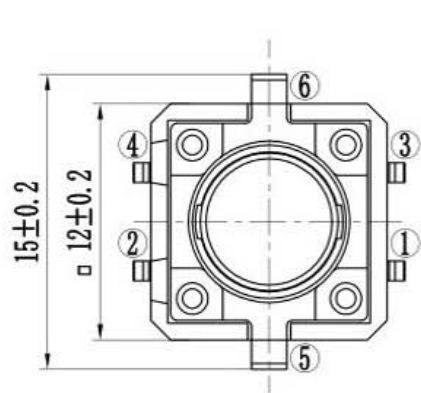
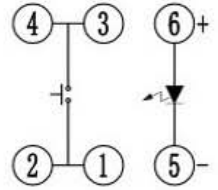
负极在前面，两缺口在左面



负极面涂红色 短脚负极



电原理图



轻触开关主要技术指标: Main Specifications:

气候等级 Climate Grade	额定值 Rated Values	接触电阻 Contact Resistance	耐电压 Dielectric Strength	绝缘电阻 Insulation Resistance	动作力 Operating Force	寿命 Life	盐雾试验 Salt mist Test
-25℃ 至 +75℃	30V DC, 30mA	≤0.03Ω	250V AC	≥100MΩ	260gf±50gf	5W times	12±1 hours.

7	——	按钮	PC	1	透明	A1230
6	——	塑盖	PA66	1	瓷白	A1230
5	——	LED灯		1	透明	A1230红光
4	——	按钮垫	PA66	1	黑色	A1230
3	——	弹片	进复	1	Ag	借A1201(12x12)
2	——	塑座	PA66	1	黑色	A1230
1	——	卡件	H62	1	Ag	借A1201(12x12)
序号	零件料号	名称	材料	数量	镀层/颜色	备注

广东科斯达开关厂

带灯轻触  
外形图

角度	±5°
>30~	±0.45
>10~30	±0.35
~10	±0.25

设计	易光明	18.10.30	产品 型号 客户 编码	12×7.3H 蓝灯进复260g5W插脚			
审核	张厚富	18.10.30					
批准	张厚军	18.10.30					
比例	3:1	单位	mm	页码	1 OF 1	A4	

变更单号	版本	日期	内容描述	变更	审核	批准	未注公差
	A/0						