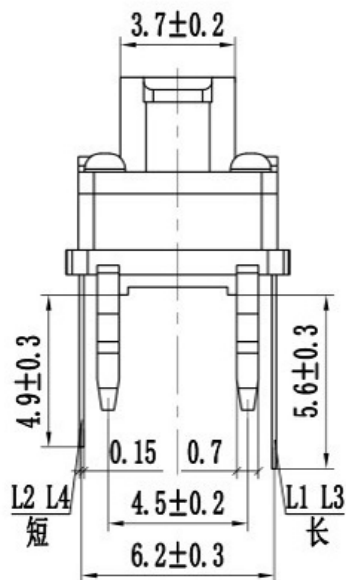
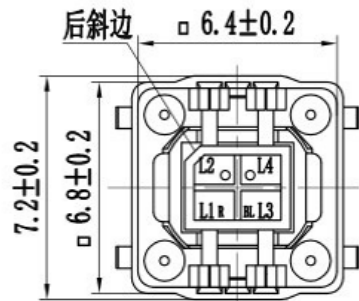
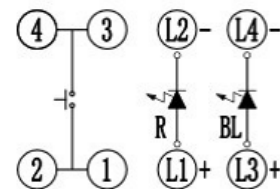


电原理图



轻触开关主要技术指标: Main Specifications:

| 气候等级 Climate Grade | 额定值 Rated Values | 接触电阻 Contact Resistance | 耐电压 Dielectric Strength | 绝缘电阻 Insulation Resistance | 动作力 Operating Force | 寿命 Life | 盐雾试验 Salt mist. Test |
|--------------------------|------------------------|-------------------------------|-------------------------------|----------------------------------|---------------------------|------------|----------------------------|
| -25℃ 至 +75℃ | 30V DC, 30mA | ≤0.05 Ω | 250V AC | ≥100MΩ | 260gf±50gf | 10W times | 12±1 hours. |

| | | | | | | |
|---|----|-------|------|---|----|-----------|
| 6 | —— | 双LED灯 | | 1 | 透明 | A0708红蓝 |
| 5 | —— | 双灯塑盖 | PA66 | 1 | 黑色 | A0708 |
| 4 | —— | 双灯按钮 | PA66 | 1 | 瓷白 | A0708 |
| 3 | —— | 弹片 | 不锈钢 | 1 | Ag | 借0601(φ5) |
| 2 | —— | 塑座 | PA66 | 1 | 黑色 | A0708 |
| 1 | —— | 卡件 | H62 | 1 | Ag | 借A0801 |

| 序号 | 零件料号 | 名称 | 材料 | 数量 | 镀层/颜色 | 备注 |
|----|------|----|----|----|-------|----|
|----|------|----|----|----|-------|----|

广东科斯达开关厂

带灯轻触 外形图

| | | | | |
|----|-----|----------|----------|---------------------|
| 设计 | 易光明 | 20.09.16 | 产品 型号 | 7×7H 红蓝双色灯260g10W插脚 |
| 审核 | 张厚富 | 20.09.16 | 产品 料号 | |
| 批准 | 张厚军 | 20.09.16 | 页码 | |
| 比例 | 4:1 | 单位 | mm | 1 OF 1 |

| 变更单号 | 版本 | 日期 | 内容描述 | 变更 | 审核 | 批准 | 未注公差 |
|------|----|----|------|----|----|----|--------------|
| | | | | | | | >20~ ±0.15 |
| | | | | | | | >10~20 ±0.10 |
| | | | | | | | >5~10 ±0.05 |
| | | | | | | | ~5 ±0.03 |

