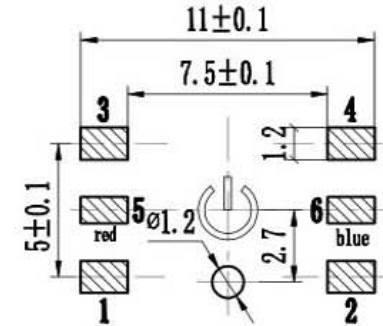
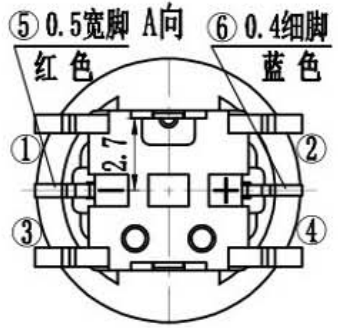
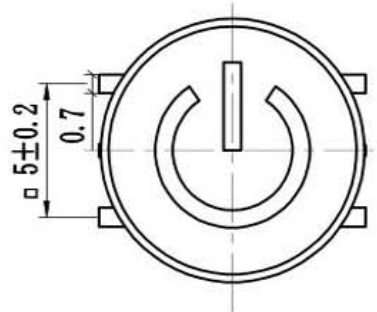
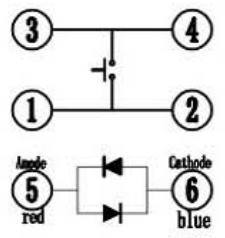


元件面孔位图



电原理图



轻触开关主要技术指标: Main Specifications:

气候等级 Climate Grade	额定值 Rated Values	接触电阻 Contact Resistance	耐电压 Dielectric Strength	绝缘电阻 Insulation Resistance	动作力 Operating Force	寿命 Life	盐雾试验 Salt mist Test
-25℃ 至 +75℃	30V DC, 30mA	≤0.05 Ω	250V AC	≥100MΩ	260gf±30gf	10W times	12±1 hours.

6	——	φ9.9小圆帽	ABS	1	银白	借A0669上电源
5	——	LED 灯		1	透明	借A0630红蓝双色
4	——	按钮	PPA	1	瓷白	借A0630
3	——	弹片	不锈钢	1	Ag	借0630(φ4.5)
2	——	塑座	PPA	1	黑色	借A0630(6x9H)
1	——	卡件	H62	1	Ag	借A0630
序号	零件料号	名称	材料	数量	镀层/颜色	备注

广东科斯达开关厂

变更单号	版本	日期	内容描述	变更	审核	批准	未注公差
							>20~ ±0.15
							>10~20 ±0.10
							>5~10 ±0.05
							~5 ±0.03

带灯轻触外形图

设计	易光明	21.03.13	产品 型号	6×10.3H 上电源帽红蓝双色260g10W贴10长
审核	张厚富	21.03.13		
批准	张厚军	21.03.13	产品 料号	
比例	3:1	单位		
页码	1 OF 1	A4	图例	