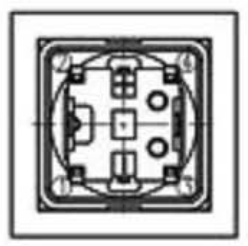
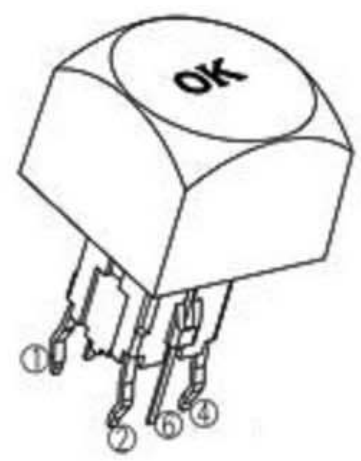
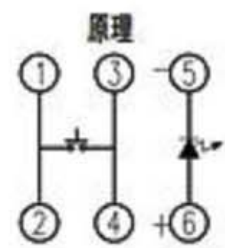
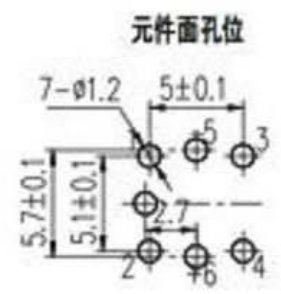
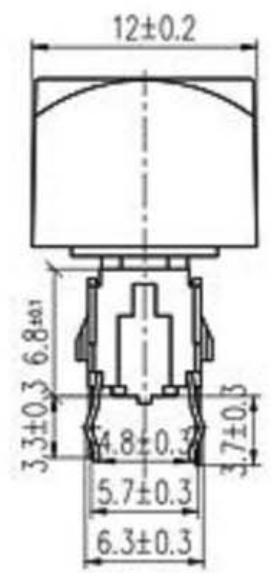
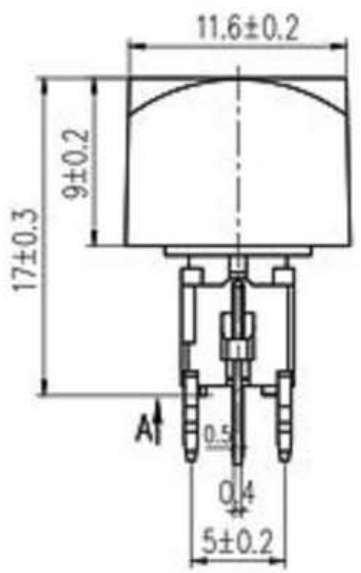


A  
B  
C  
D  
E  
F  
G  
H  
I  
J



轻触开关主要技术指标: Main Specifications:

气候等级 Climate Grade	额定值 Rated Values	接触电阻 Contact Resistance	耐电压 Dielectric Strength	绝缘电阻 Insulation Resistance	动作力 Operating Force	寿命 Life	盐雾试验 Salt mist Test
-25℃ 至 +75℃	30V DC, 30mA	≤0.03 Ω	250V AC	≥100MΩ	260gf±50gf	10W times	12±1 hours.

7	圆帽	ABS	1	光油白漆	A0812圆环
6	按钮	PA66	1	瓷白	借A0810
5	塑盖	PA66	1	黑色	借A0810
4	LED灯		1	透明	借A0810红光
3	弹片	复银	1	Ag	借A0601(φ5)
2	塑座	PA66	1	黑色	借A0810(8x8)
1	卡件	H62	1	Ag	借A0810

序号	零件料号	名称	材料	数量	镀层/颜色	备注
----	------	----	----	----	-------	----

# 广东科斯达开关厂

变更单号	版本	日期	内容描述	变更	审核	批准	未注公差
	A/0						>20~ ±0.15
							>10~20 ±0.10
							>5~10 ±0.05
							~5 ±0.03

## 带灯轻触外形图

设计	易光明	19.04.22	产品 型号
审核	张厚富	19.04.22	
批准	张厚军	19.04.22	产品 料号
比例	3:1	单位	
页码	1 OF 1	A4	