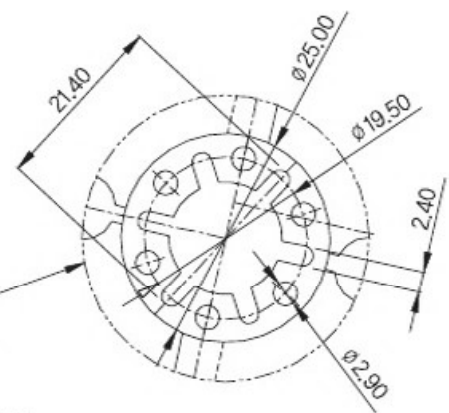
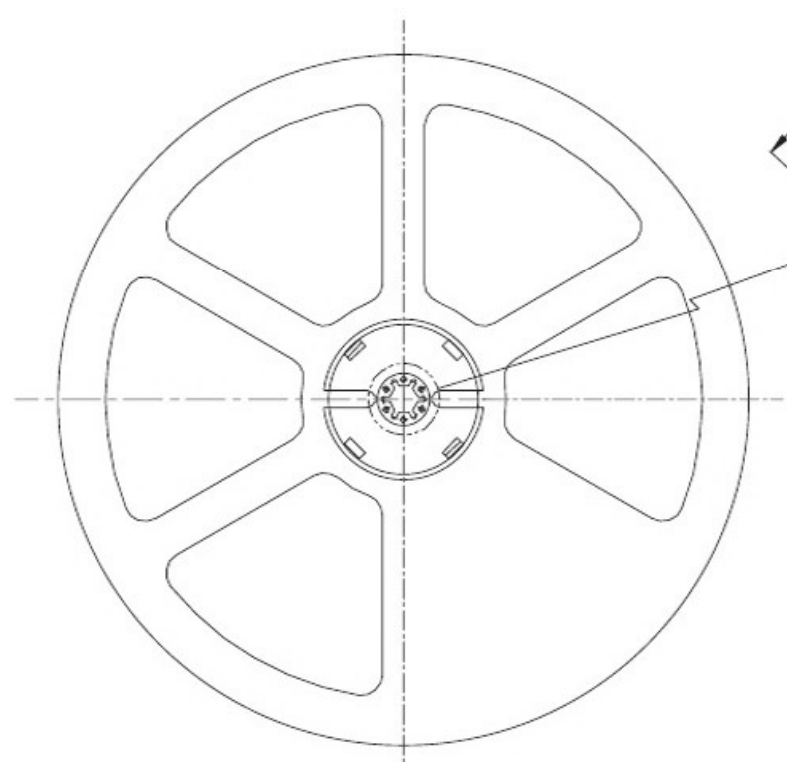
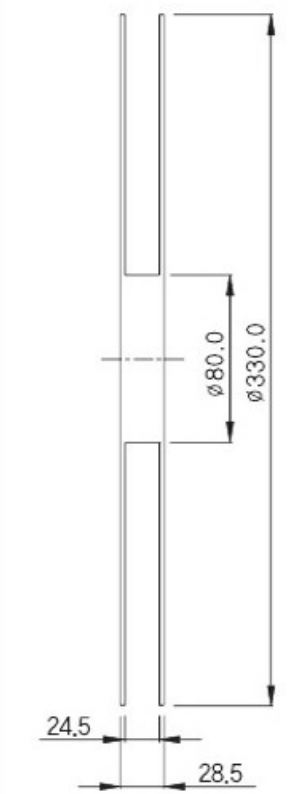
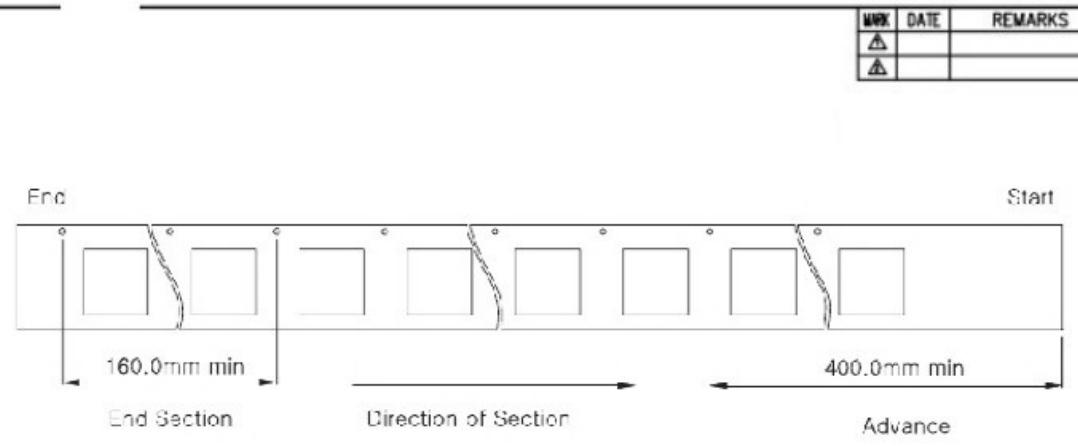
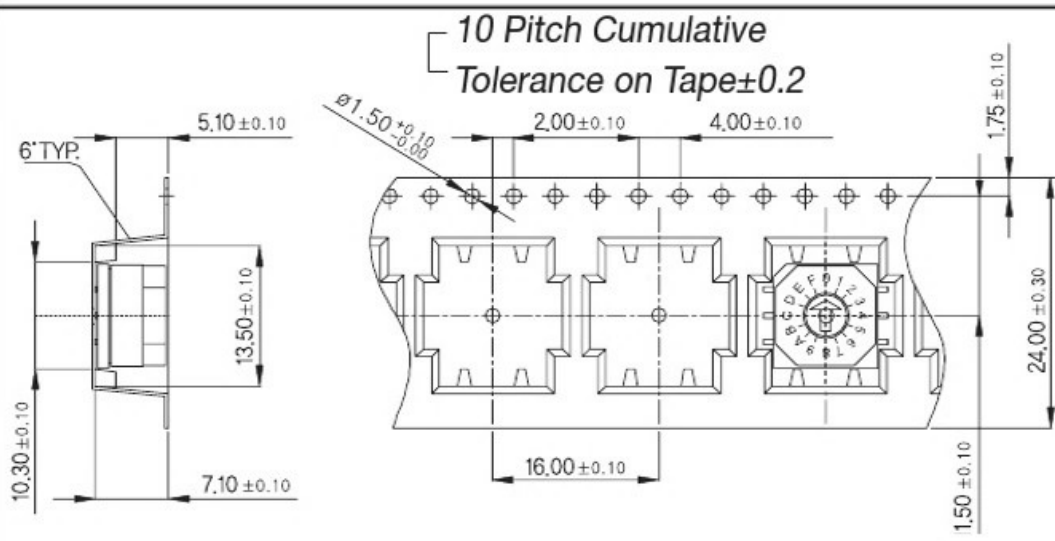


REV	DATE	REMARKS
△		
△		



Apply to	Units(pcs)
PER-S(SMD) Type 类型	600
MER-S(SMD) Type 类型	600
BER-S(SMD) Type 类型	600
DER-S(SMD) Type 类型	600

APPD	CHKD	D'SGD	TITLE
Y.D WANG	J.S KIM	H.S LEE	ROTARY DIP SWITCH
科斯达电子科技有限公司 Keside Electronic Technology Co., Ltd.			