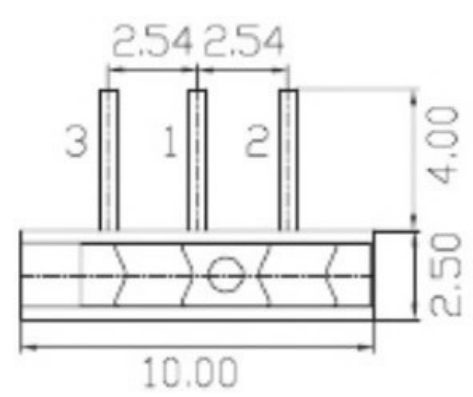
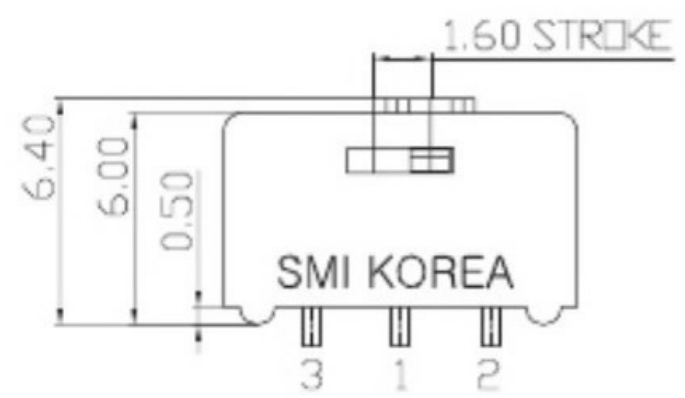
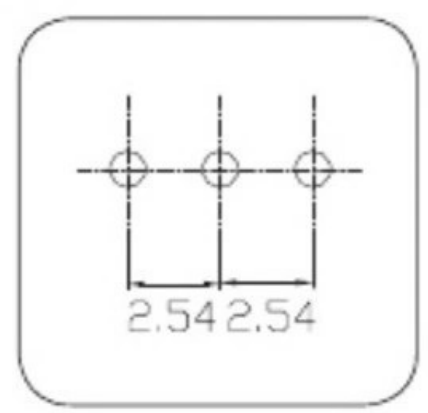


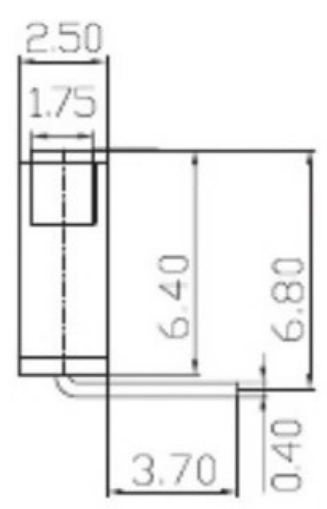
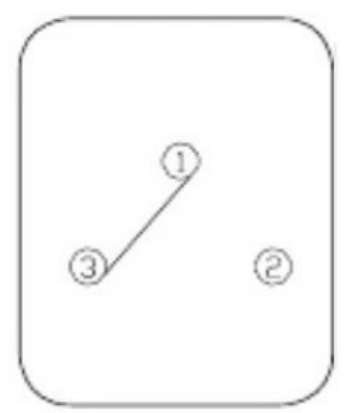
REV	DATE	REMARKS
△		
△		



P.C.B DIMENSION



CIRCUIT



Rating 工作电流, 电压	0.5A, DC 12V~0.3A, DC 24V
Contact Resistance 接触电阻	Max 30 mΩ
Operating Force 操作力	Max 800 gf
Travel 移动	1.6 mm
Life cycle 使用寿命	1,000 cycle (with load)
Solder Conditions 焊接方式	5 sec, 270℃

APPD	CHKD	D'SGD	TITLE
Y.D WANG	J.S KIM	H.S LEE	ROTARY DIP SWITCH
科斯达电子科技有限公司 Keside Electronic Technology Co., Ltd.			