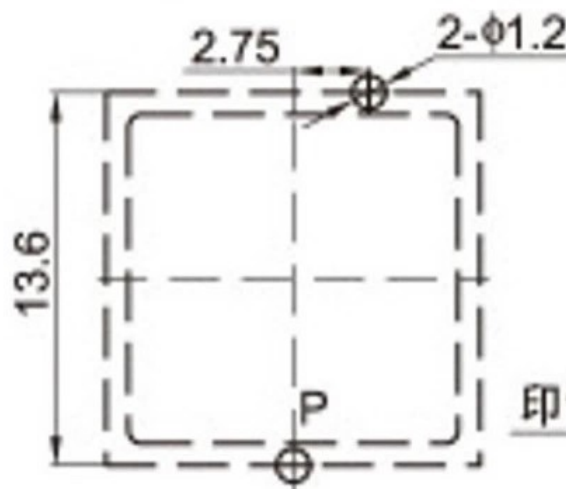
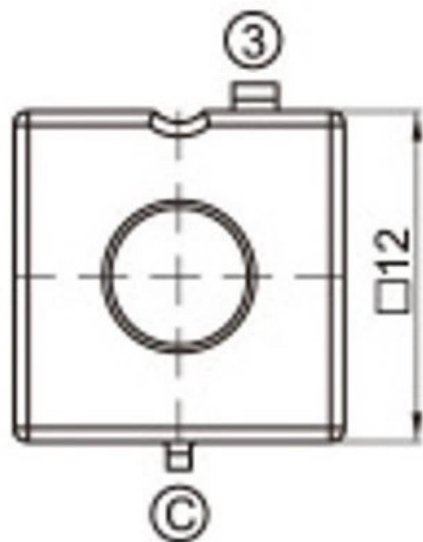


ON-OFF

SCHEMATIC (NON-SHORTING)



印制线路板
P.C.B

注：“*”□表示关键尺寸(3个)。

8									
7									
6					TOLERANCE UNLESS SPECIFIED				
5	SPRING	SUS	1	NATURAL	WITHIN 1.5mm : $\pm 0.1\text{mm}$	A	2012-8-13	初版	
4	CAM STICK	SUS	1	NATURAL	OVER 1.5mm : $\pm 0.2\text{mm}$	ISSUE	DATE	DESCRIPTIONS OF REVISION	APPD.
3	CASE	PA66/BRASS STRIP	1	GREY/Ag PLATED	TITLE : VERTICAL PUSH SWITCH		UNIT : mm	DRWG NO.:	
2	COVER	PA66	1	BLACK	MODEL:		SCALE: 5:1	DWN.	2012-8-13
1	KNOB	PA66/PBS C5210R-EH	1	WHITE/Ag CLAD	东莞市高迪电子有限公司		CHK'D		2012-8-13
NO.	PARTS	MATERIALS	Q'TY				APPD.		