

F

E

D

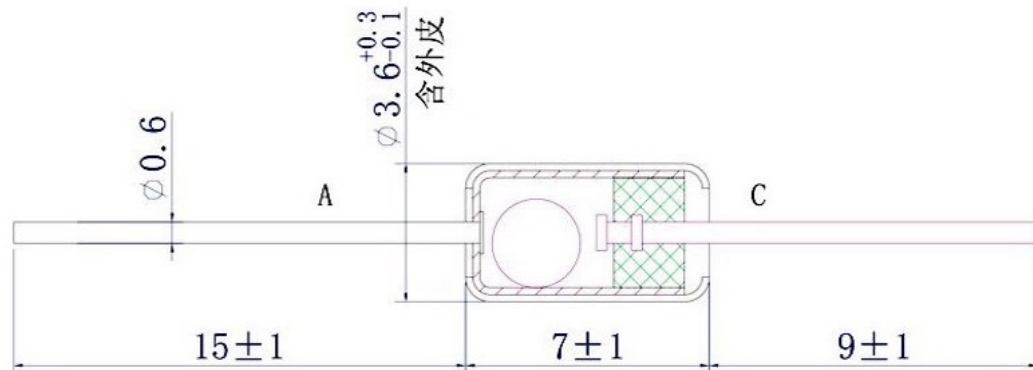
C

B

A

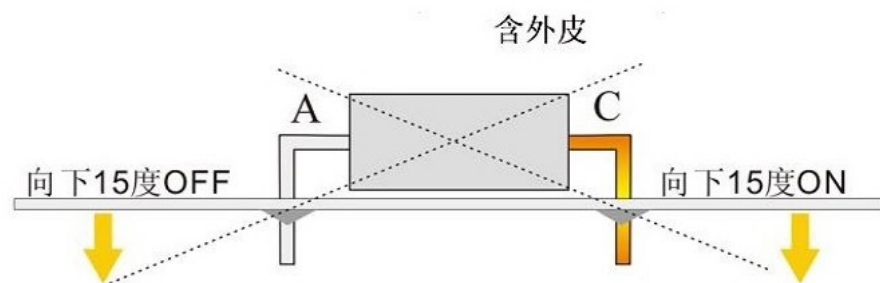
1

1



2

2



3

3

带引线铜管	导 针	滚 珠	热收缩管	封口胶粒	手工焊温度	操作寿命
镀银黄铜管 引线为铜线 表面镀锡	黄铜线 表面镀金	不锈钢 珠一粒,镀银	黑色 PET热收缩管	耐温尼龙	330±10度	10万次

- ▶ 电压: <12V
- ▶ 电流: <20mA
- ▶ 导通时间: about 2ms
- ▶ 闭路电阻: < 10 ohm
- ▶ 开路电阻: >10M ohm
- ▶ 耐温: Operating: -40°C to 80°C
- ▶ 端子拉力: 500gf for 1 minute
- ▶ 湿度: 95% RH, 40°C for 96 hours

4

4



广东科斯达电子科技有限公司
Guang dong Keside Electronic Technology Co., Ltd.

COPYRIGHT RESERVED, PLEASE DO NOT COPY.

PART NAME		TILT SENSOR SWTICH		DRAWING	G.C.Chen	DWG.No.	SBIRB6
PART NO.				CHECK	G.C.Chen	REV.	A
UNIT: mm	TOLERANCE	UP TO 5	±0.2	APPROVAL	DATE		
	OTHERWISE	ABOVE 5~30	±0.3		SCALE	5:1	PAGE
		ABOVE 30	±0.5				
		ANGLE	±3'				

F

E

D

C

B

A