

F

E

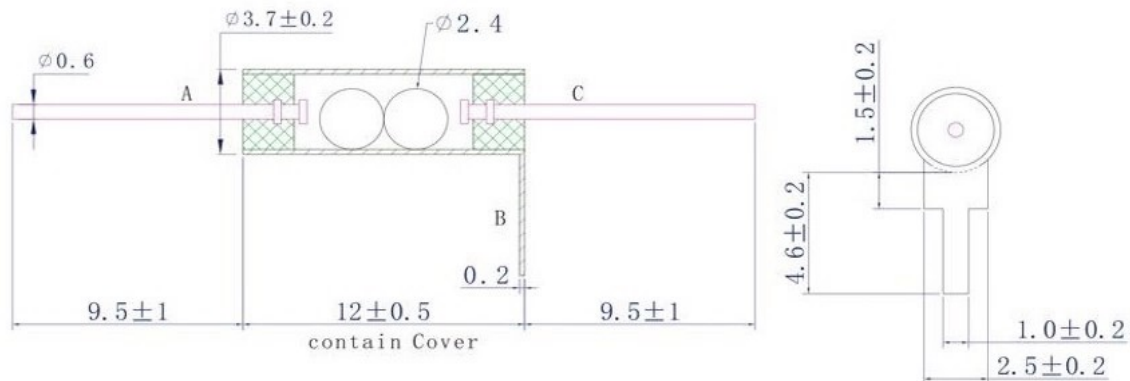
D

C

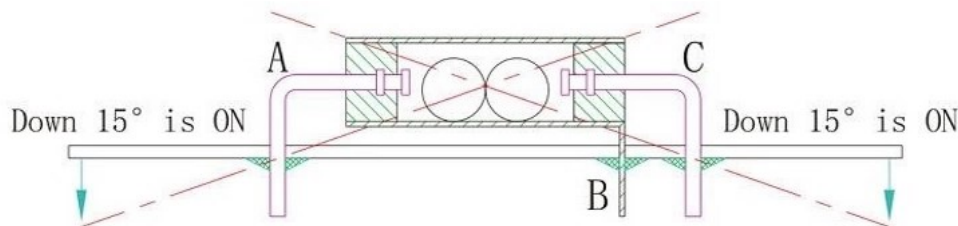
B

A

1



2



3

带引线铜管	导 针	滚 珠	热收缩管	封口胶粒	手工焊温度	操作寿命
镀银黄铜管 引线为铜线 表面镀锡	黄铜线 表面镀金	不锈钢 珠二粒,镀银	黑色 PET热收缩管	耐温尼龙	330 ± 10 度	10万次

- ▶ 电压: 1-6V
- ▶ 电流: <20mA
- ▶ 导通时间: about 2ms
- ▶ 闭路电阻: <30 Ω
- ▶ 开路电阻: >10 M Ω
- ▶ 耐温: Operating: -40°C to 80°C
- ▶ 端子拉力: 500gf for 1 minute
- ▶ 湿度: 95% RH, 40°C for 24 hours

4

 **广东科斯达电子科技有限公司**
Guang dong Keside Electronic Technology Co., Ltd.

COPYRIGHT RESERVED, PLEASE DO NOT COPY.

PART NAME		TILT SENSOR SWTICH		DRAWING	G.C.Chen	DWG.No.	SBIRB6
PART NO.				CHECK	G.C.Chen	REV.	A
UNIT: mm	TOLERANCE	UP TO 5	± 0.2	APPROVAL	DATE		
	OTHERWISE	ABOVE 5~30	± 0.3		SCALE	5:1	PAGE
		ABOVE 30	± 0.5				
		ANGLE	$\pm 3'$				

F

E

D

C

B

A

1

2

3

4