

F

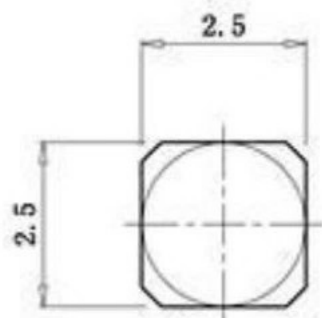
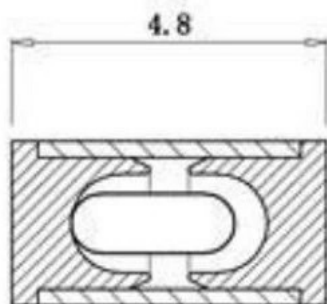
E

D

C

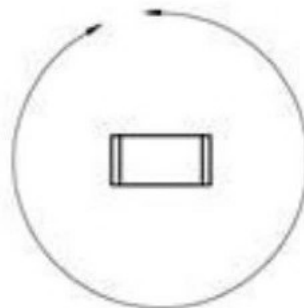
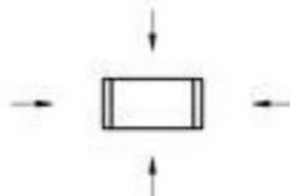
B

A



全方位振动感应

360度倾斜感应

**产品特性**

- 1、滚轴型全方位信号触发开关。
- 2、产品为任何角度方位时,为闭路ON状态。
- 3、受震动时有开关信号输出。
- 4、本产品为完全密封式封装,可防水、防尘。
- 5、开关电镀优良,寿命长。
- 6、开关材质ROHS环保。
- 7、开关信号简单,电路线路设计简单,价格经济。



广东科斯达电子科技有限公司
Guang dong Keside Electronic Technology Co., Ltd.

COPYRIGHT RESERVED, PLEASE DO NOT COPY.

PART NAME		TILT SENSOR SWITCH		DRAWING	G.C.Chen	DWG.No.	SBIRB6
PART NO.				CHECK	G.C.Chen	REV.	A
UNIT: mm	TOLERANCE	UP TO 5	±0.2	APPROVAL	DATE		
	OTHERWISE	ABOVE 5~30	±0.3		SCALE	5:1	PAGE
		ABOVE 30	±0.5				
		ANGLE	±3°				

F

E

D

C

B

A