

F

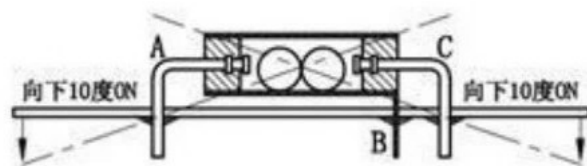
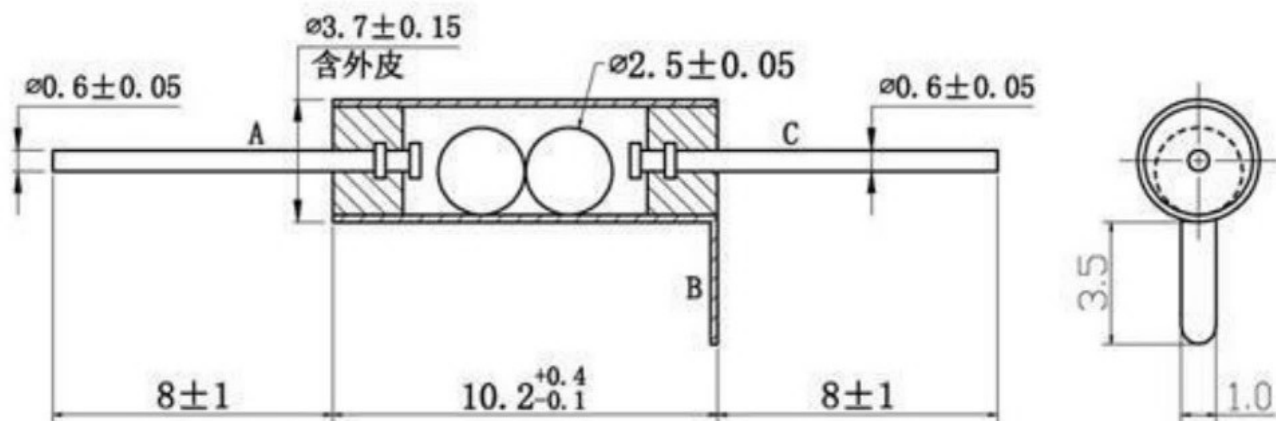
E

D

C

B

A



- 1、滚珠型倾斜感应双方向性触发开关。
- 2、产品当向触发端（A）倾斜、倾斜角大于10度时，为B脚与A脚闭路ON状态；当产品水平状态发生倾斜改变，触发端（C）低于水平倾斜角大于10度角时，为B脚与C脚闭路ON状态。
- 3、水平放置时，晃动可易触发。
- 4、本规格产品为完全密封式封装，可防水防尘。
- 5、正常使用情况下开关寿命可达10万次。
- 6、开关材质ROHS环保，完全替代水银开关。
- 7、开关信号简单、电路线路设计简单、价格经济。



**广东科斯达电子科技有限公司**  
Guang dong Keside Electronic Technology Co., Ltd.

COPYRIGHT RESERVED, PLEASE DO NOT COPY.

PART NAME		TILT SENSOR SWTICH		DRAWING	G.C.Chen	DWG.No.	SBIRB6
PART NO.				CHECK	G.C.Chen	REV.	A
UNIT: mm	TOLERANCE	UP TO 5	±0.2	APPROVAL	DATE		
	OTHERWISE	ABOVE 5~30	±0.3		SCALE	5:1	PAGE
		ABOVE 30	±0.5				
		ANGLE	±3'				

F

E

D

C

B

A