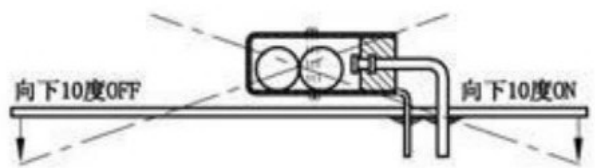
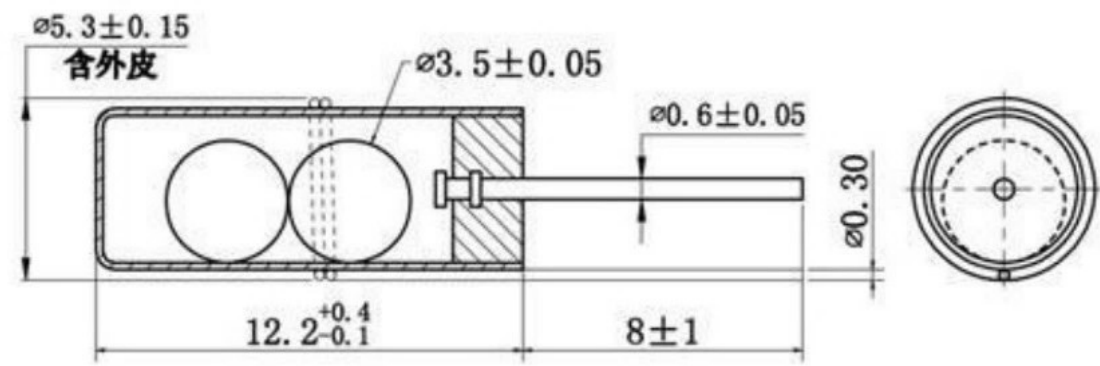


F E D C B A

1
2
3
4



- 1、为滚珠型倾斜感应单方向性触发开关。
- 2、产品当向导电端（无脚端）倾斜、倾斜角大于10度时，为开路OFF状态，当产品水平状态发生倾斜改变，触发端（镀金引脚端）低于水平倾斜角大于于10度角时，为闭路ON状态。
- 3、水平放置时，晃动可易触发；而无脚端向下时，晃动不易触发。
- 4、本规格产品为完全密封式封装，可防水、防尘。
- 5、在正常使用状态下，开关寿命可达10万次。
- 6、开关材质ROHS环保，完全替代水银开关。
- 7、开关信号简单、电路线路设计简单、价格经济。

 **广东科斯达电子科技有限公司**
Guang dong Keside Electronic Technology Co., Ltd.

COPYRIGHT RESERVED, PLEASE DO NOT COPY.

| | | | | | | | |
|-------------|-----------|--------------------|------|----------|----------|---------|--------|
| PART NAME | | TILT SENSOR SWTICH | | DRAWING | G.C.Chen | DWG.No. | SBIRB6 |
| PART NO. | | | | CHECK | G.C.Chen | REV. | A |
| UNIT: mm | TOLERANCE | UP TO 5 | ±0.2 | APPROVAL | DATE | | |
| | OTHERWISE | ABOVE 5~30 | ±0.3 | | | | |
| | | ABOVE 30 | ±0.5 | SCALE | 5:1 | PAGE | 1 OF 1 |
| | | ANGLE | ±3' | | | | |

F E D C B A