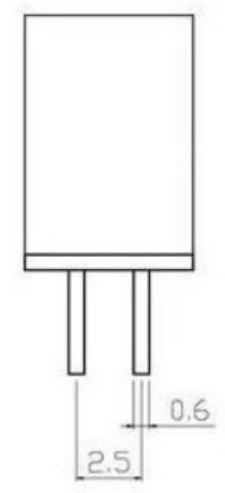
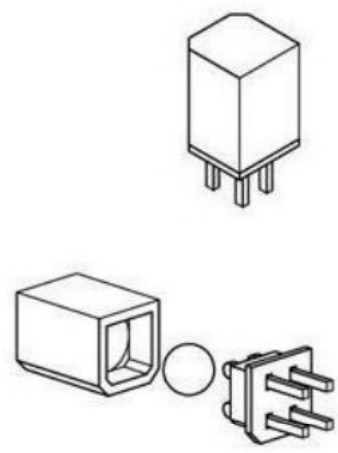
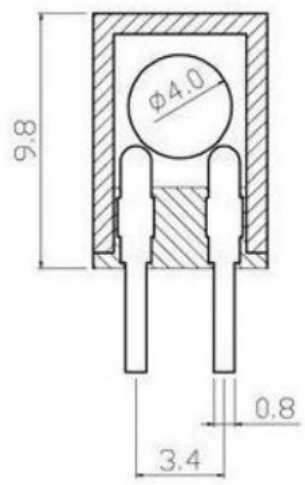


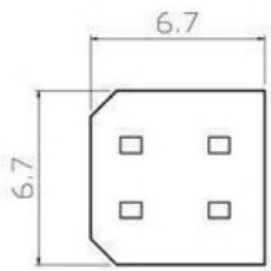
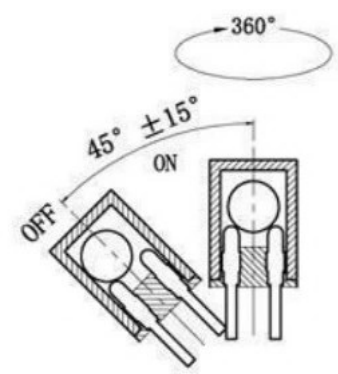
F E D C B A

1
2
3
4

1
2
3
4



PCB Hole Layout



- 1、为单滚珠型倾斜感应触发开关。
- 2、当产品直立时，四个脚全部接通；当产品向任一方向倾斜且超过45度，开关处于OFF状态。
- 3、水平放置时，稍用力晃动可易触发。
- 4、本规格产品为完全密封式封装，可防水、防尘。
- 5、在正常使用状态下，开关寿命可达10万次。
- 6、开关材质ROHS环保，完全替代水银开关。
- 7、开关信号简单、电路线路设计简单、价格经济。

 **广东科斯达电子科技有限公司**
Guang dong Keside Electronic Technology Co., Ltd.

COPYRIGHT RESERVED, PLEASE DO NOT COPY.

PART NAME		TILT SENSOR SWTICH		DRAWING	G.C.Chen	DWG.No.	SBIRB6
PART NO.				CHECK	G.C.Chen	REV.	A
UNIT: mm	TOLERANCE	UP TO 5	±0.2	APPROVAL	DATE		
	OTHERWISE	ABOVE 5~30	±0.3				
		ABOVE 30	±0.5	SCALE	5:1	PAGE	1 OF 1
		ANGLE	±3'				

F E D C B A