

F

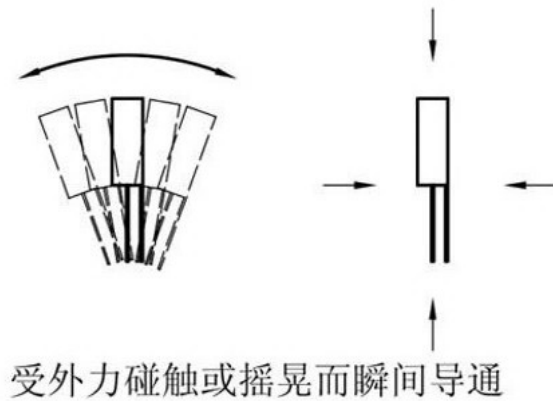
E

D

C

B

A



外套铜管：黄铜,镀镍/银

弹簧：Phosphorus copper wire

铜管：黄铜,镀镍/银

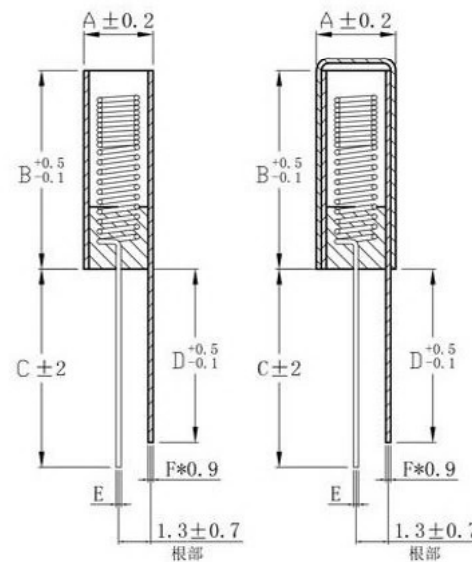
焊接温度：330±10度

操作寿命：200,000 cycles

不可使用强酸、碱性助焊剂

型号	A	B	C*	D	E	F	灵敏度	外型封装
SW-36010	∅2.8	5.7	8	7	∅0.10	0.2	敏感	不密封式
SW-36010P	∅3.2	6	8	7	∅0.10	0.2	敏感	密封式
SW-36015	∅2.8	5.7	8	7	∅0.15	0.2	标准	不密封式
SW-36015P	∅3.2	6	8	7	∅0.15	0.2	标准	密封式
SW-36020	∅2.8	5.7	8	7	∅0.20	0.2	迟钝	不密封式
SW-36020P	∅3.2	6	8	7	∅0.20	0.2	迟钝	密封式
SW-36025	∅2.8	5.7	8	7	∅0.25	0.2	更迟钝	不密封式
SW-36025P	∅3.2	6	8	7	∅0.25	0.2	更迟钝	密封式
SW-36030	∅2.8	5.7	8	7	∅0.30	0.2	极迟钝	不密封式
SW-36030P	∅3.2	6	8	7	∅0.30	0.2	极迟钝	密封式

*C为8-10, 可根据客户要求而定.



- ▶ 电压：小于12V
- ▶ 电流：<20mA
- ▶ 导通时间：about 2ms
- ▶ 闭路电阻：<10 ohm
- ▶ 开路电阻：>10M ohm
- ▶ 耐温:Operating: -40°C to 80°C
- ▶ 端子拉力:500gf /分钟
- ▶ 湿度:95% RH, 40°C for 96 hours

 广东科斯达电子科技有限公司
Guang dong Keside Electronic Technology Co., Ltd.

COPYRIGHT RESERVED, PLEASE DO NOT COPY.

PART NAME		TILT SENSOR SWITCH		DRAWING	G.C.Chen	DWG.No.	SBIRB6
PART NO.				CHECK	G.C.Chen	REV.	A
UNIT: mm	TOLERANCE	UP TO 5	±0.2	APPROVAL	DATE		
	OTHERWISE	ABOVE 5~30	±0.3				
		ANGLE	±0.5	SCALE	5:1	PAGE	1 OF 1

F

E

D

C

B

A