

F

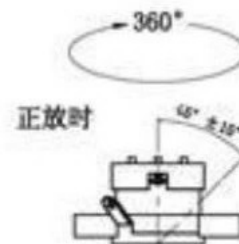
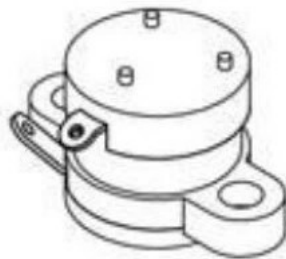
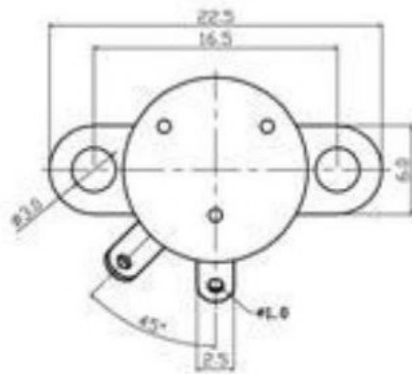
E

D

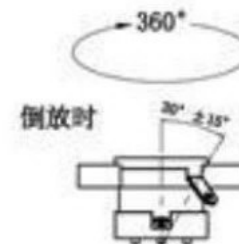
C

B

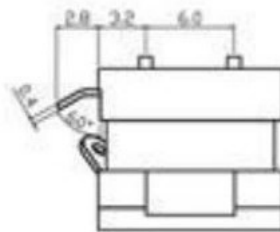
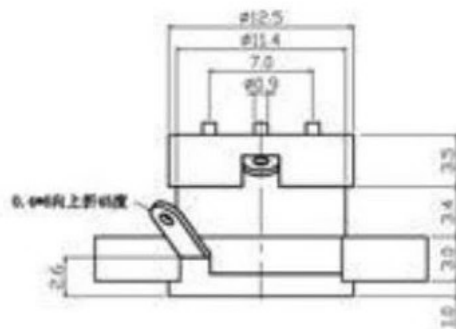
A



正立时为OFF, 向任一方向倾斜45度左右导通.



正立时为OFF, 向任一方向倾斜30度左右导通.



- 1、滚珠型倾斜感应触发开关。
- 2、当产品直立平放时为开路OFF状态, 当产品向任一方倾斜且30-60度时, 开关处于接通ON状态。
- 3、本开关只作信号触发使用, 不可作电源开关使用。
- 4、在正常使用状态下, 开关寿命可达100万次。



广东科斯达电子科技有限公司
Guangdong Keside Electronic Technology Co., Ltd.

COPYRIGHT RESERVED, PLEASE DO NOT COPY.

PART NAME		TILT SENSOR SWITCH		DRAWING	G.C.Chen	DWG.No.	SBIRB6
PART NO.				CHECK	G.C.Chen	REV.	A
UNIT: mm	TOLERANCE	UP TO 5	±0.2	APPROVAL	DATE		
	OTHERWISE	ABOVE 5~30	±0.3		SCALE	5:1	PAGE
		ABOVE 30	±0.5				
		ANGLE	±3°				

F

E

D

C

B

A