

F

E

D

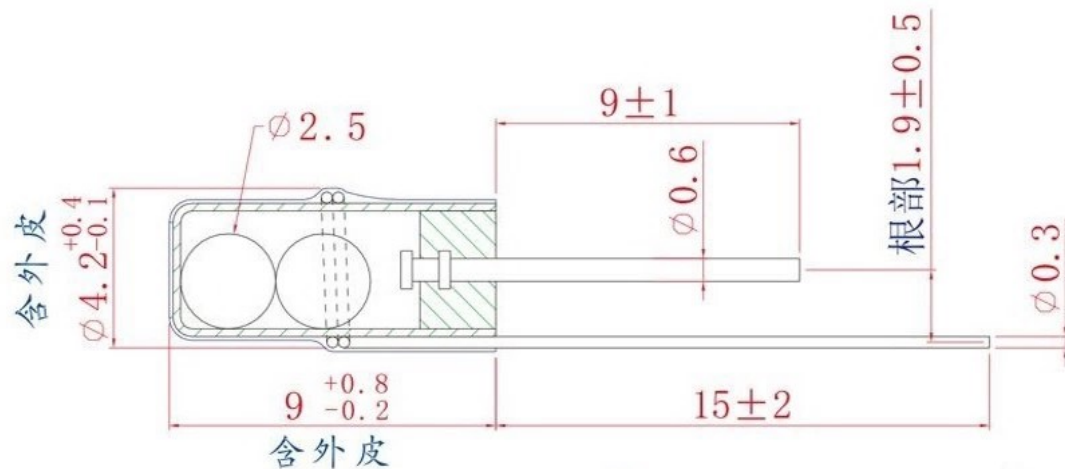
C

B

A

1

1

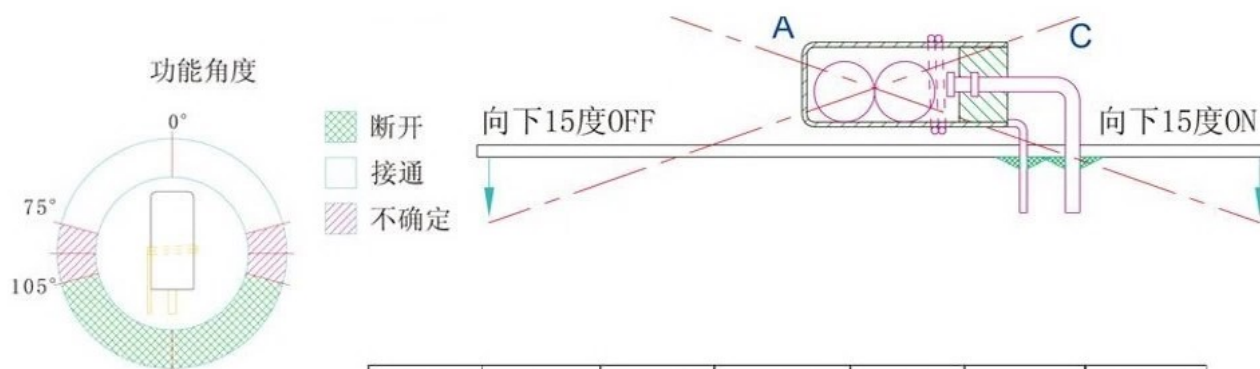


2

2

3

3



- ▶ 电压: 1-6V
- ▶ 电流: <20mA
- ▶ 导通时间: about 2ms
- ▶ 闭路电阻: <10 Ω
- ▶ 开路电阻: >10 M Ω
- ▶ 耐温: Operating: -40°C to 80°C
- ▶ 端子拉力: 500gf for 1 minute
- ▶ 湿度: 95% RH, 40°C for 96 hours

4

4

带引线铜管	导针	滚珠	热收缩管	封口胶粒	手工焊温度	操作寿命
镀银黄铜管 引线为铜线 表面镀锡	黄铜线 表面镀金	不锈钢 珠二粒, 镀银	黑色 PET热收缩管	耐温尼龙	330 \pm 10度	10万次



广东科斯达电子科技有限公司
Guang dong Keside Electronic Technology Co., Ltd.

COPYRIGHT RESERVED, PLEASE DO NOT COPY.

PART NAME		TILT SENSOR SWTICH		DRAWING		G.C.Chen	DWG.No.	SBIRB6
PART NO.				CHECK		G.C.Chen	REV.	A
UNIT:	TOLERANCE OTHERWISE	UP TO 5	± 0.2	ANGLE	APPROVAL	DATE		
		mm	ABOVE 5~30			± 0.3	0° \pm 3'	SCALE

F

E

D

C

B

A