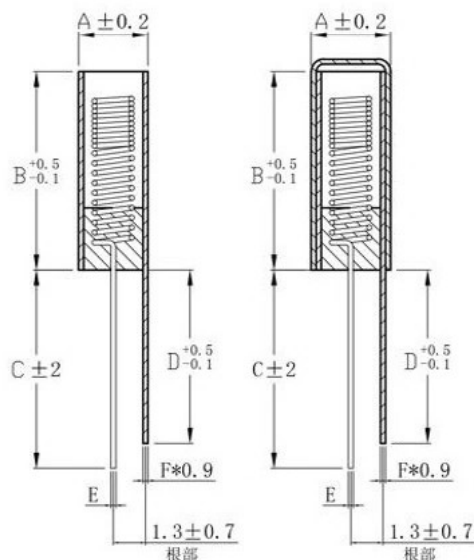


受外力碰触或摇晃而瞬间导通

外套铜管：黄铜,镀镍/银
 弹簧：Phosphorus copper wire
 铜管：黄铜,镀镍/银
 焊接温度：330±10度
 操作寿命：200,000 cycles
 不可使用强酸、碱性助焊剂

型号	A	B	C*	D	E	F	灵敏度	外型封装
SW-36010	Φ2.8	5.7	8	7	Φ0.10	0.2	敏感	不密封式
SW-36010P	Φ3.2	6	8	7	Φ0.10	0.2	敏感	密封式
SW-36015	Φ2.8	5.7	8	7	Φ0.15	0.2	标准	不密封式
SW-36015P	Φ3.2	6	8	7	Φ0.15	0.2	标准	密封式
SW-36020	Φ2.8	5.7	8	7	Φ0.20	0.2	迟钝	不密封式
SW-36020P	Φ3.2	6	8	7	Φ0.20	0.2	迟钝	密封式
SW-36025	Φ2.8	5.7	8	7	Φ0.25	0.2	更迟钝	不密封式
SW-36025P	Φ3.2	6	8	7	Φ0.25	0.2	更迟钝	密封式
SW-36030	Φ2.8	5.7	8	7	Φ0.30	0.2	极迟钝	不密封式
SW-36030P	Φ3.2	6	8	7	Φ0.30	0.2	极迟钝	密封式

*C为8-10, 可根据客户要求而定.



- ▶ 电压：小于12V
- ▶ 电流：<20mA
- ▶ 导通时间：about 2ms
- ▶ 闭路电阻：<10 ohm
- ▶ 开路电阻：>10M ohm
- ▶ 耐温:Operating: -40℃ to 80℃
- ▶ 端子拉力:500gf /分钟
- ▶ 湿度:95% RH, 40℃ for 96 hours