

F

E

D

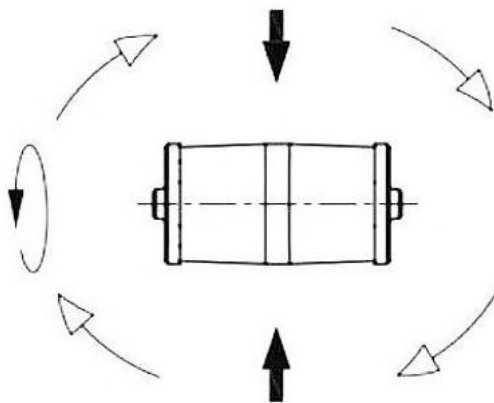
C

B

A

1

1

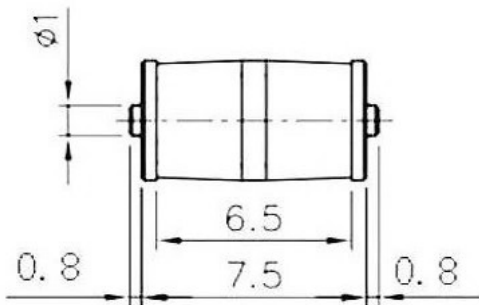


2

2

3

3



4

4

特性

- 1、侦测状态不耗电
- 2、外壳采用高绝缘性塑料材料，可避免外壳导电及生锈
- 3、端子与内部铜珠表面均镀金，不易氧化
- 4、所有塑料材料均使用耐高温之工程塑料
- 5、开关讯号单纯，线路设计容易
- 6、符合RoHS标准，完全替代水银开关
- 7、比IC设计经济的解决方案



广东科斯达电子科技有限公司
Guang dong Keside Electronic Technology Co., Ltd.

COPYRIGHT RESERVED, PLEASE DO NOT COPY.

| | | | | | | | |
|-------------|-----------|--------------------|------|----------|----------|---------|--------|
| PART NAME | | TILT SENSOR SWTICH | | DRAWING | G.C.Chen | DWG.No. | SBIRB6 |
| PART NO. | | | | CHECK | G.C.Chen | REV. | A |
| UNIT: mm | TOLERANCE | UP TO 5 | ±0.2 | APPROVAL | DATE | | |
| | OTHERWISE | ABOVE 5~30 | ±0.3 | | ANGLE | SCALE | PAGE |
| | | ABOVE 30 | ±0.5 | | 5:1 | | |
| | | ANGLE | ±3' | | | | |

F

E

D

C

B

A