

F

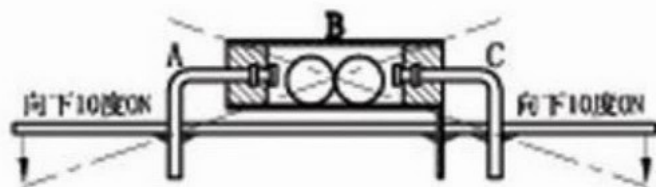
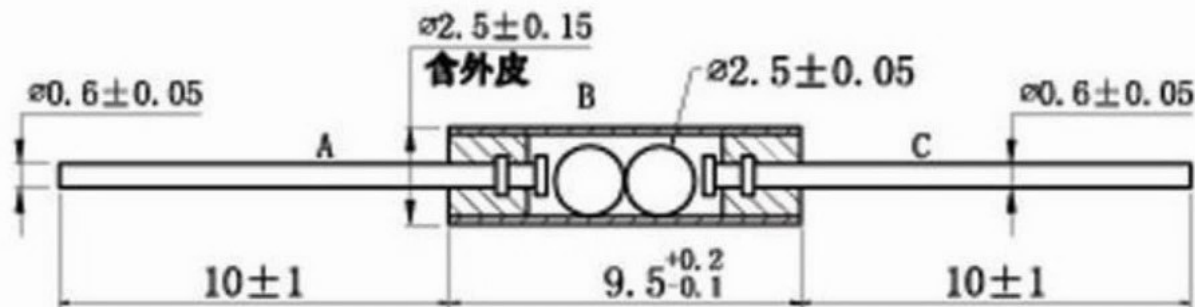
E

D

C

B

A



- 1、滚珠型倾斜感应双向性触发开关。
- 2、产品当向触发端 (A) 倾斜、倾斜角大于10度时, 为B脚与A脚闭路ON状态;当产品水平状态发生倾斜改变, 触发端 (C) 低于水平倾斜角大于10度角时, 为B脚与C脚闭路ON状态。
- 3、水平放置时, 晃动可易触发。
- 4、本规格产品为完全密封式封装, 可防水防尘。
- 5、正常使用情况下开关寿命可达10万次。
- 6、开关材质ROHS环保, 完全替代水银开关。
- 7、开关信号简单、电路线路设计简单、价格经济。



广东科斯达电子科技有限公司
Guang dong Keside Electronic Technology Co., Ltd.

COPYRIGHT RESERVED, PLEASE DO NOT COPY.

PART NAME		TILT SENSOR SWITCH		DRAWING	G.C.Chen	DWG.No.	SBIRB6
PART NO.				CHECK	G.C.Chen	REV.	A
UNIT: mm	TOLERANCE	UP TO 5	±0.2	APPROVAL	DATE		
	OTHERWISE	ABOVE 5~30	±0.3		SCALE	5:1	PAGE
		ANGLE	0°±3'				

F

E

D

C

B

A