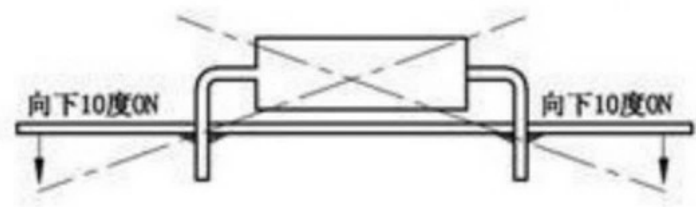
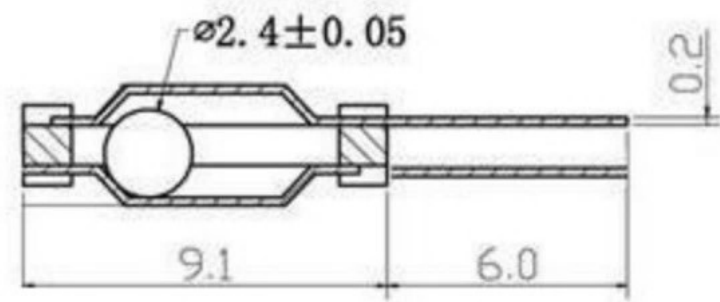
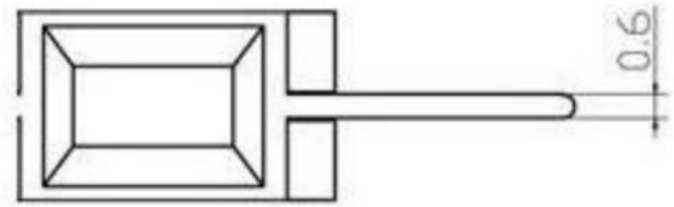


F E D C B A

1
2
3
4



- 1、为单滚珠型倾斜感应触发开关。
- 2、水平放置时两脚不导通，当产品向左右倾斜、倾斜角大于15度时，为闭路ON状态。
- 3、水平放置时，晃动可易触发。
- 4、在正常使用状态下，开关寿命可达10万次。
- 5、开关信号简单、电路线路设计简单、价格经济。

 **广东科斯达电子科技有限公司**
Guang dong Keside Electronic Technology Co., Ltd.

COPYRIGHT RESERVED, PLEASE DO NOT COPY.

PART NAME		TILT SENSOR SWTICH		DRAWING	G.C.Chen	DWG.No.	SBIRB6
PART NO.				CHECK	G.C.Chen	REV.	A
UNIT: mm	TOLERANCE	UP TO 5	±0.2	APPROVAL	DATE		
	OTHERWISE	ABOVE 5~30	±0.3				
		ABOVE 30	±0.5	SCALE	5:1	PAGE	1 OF 1
		ANGLE	±3'				

F E D C B A