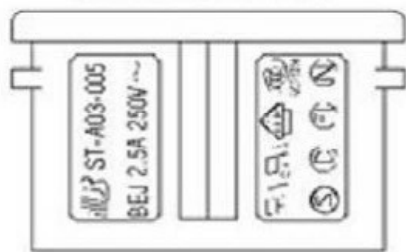
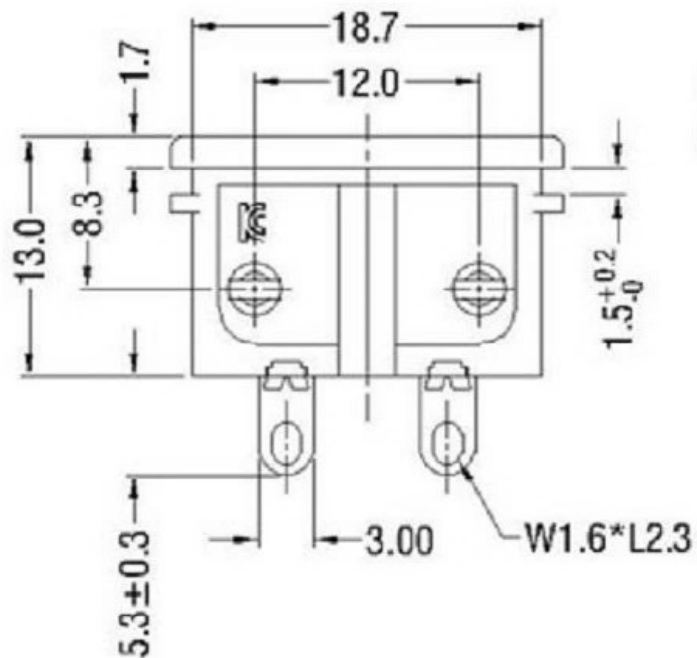
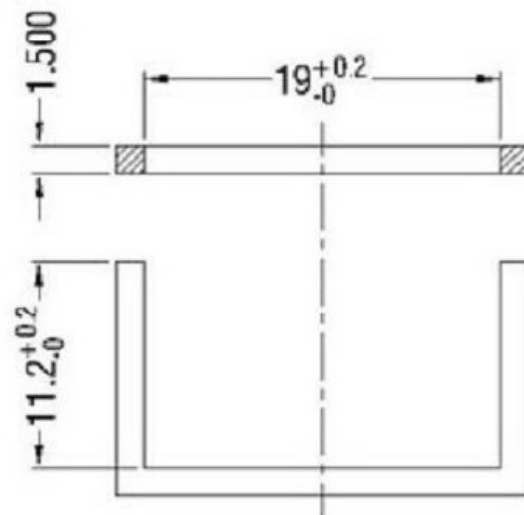


SECTION: A-A

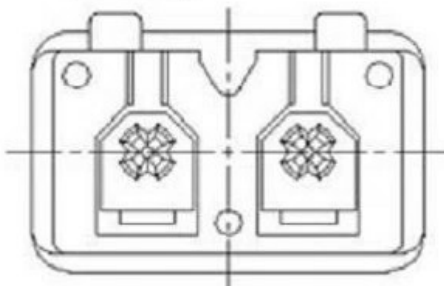
SPEC:
 A. Material:
 1. Housing: PA66
 2. Terminal: COPPER ALLOY, TIN PLATED
 B. Electrical Characteristics:
 1. Rating: 2.5A 250V~
 2. Electric Strength: AC 2,000 V FOR ONE MINUTE
 3. Insulation Resistance: 100MΩ MIN, AT 500V DC
 C. Approvals:
 UL, CUL, CCC, VDE, SEMKO, NEMKO, FIMKO, DEMKO, KC



MARK



PANEL CUT-OUT



				普通公差 COMMON TOLERANCE:		 广东科斯达电子科技有限公司 Guang dong Keside Electronic Technology Co., Ltd.					
				UP TO 5	±0.20	单位	mm	投影		品名	AC power socket
				ABOVE 5 TO 30	±0.30	UNIT		核 对	张 平	产 品 名 称	
				ABOVE 30	±0.50	绘 图	林晓良	核 对	张 平	型 号	
REV.	DATE	REVISION DESCRIPTION	ISSUE	ANGULAR	±5°	日 期	19. 08. 12	核 准	周培雷	料 号	KSD-AC JACK
						DATE		APPROVAL BY		PART NO.	