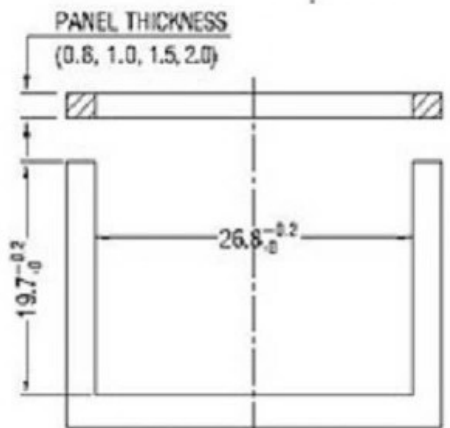
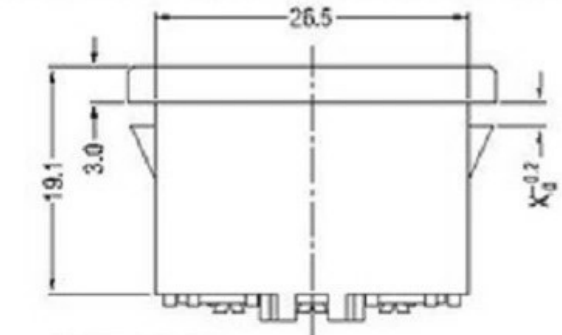
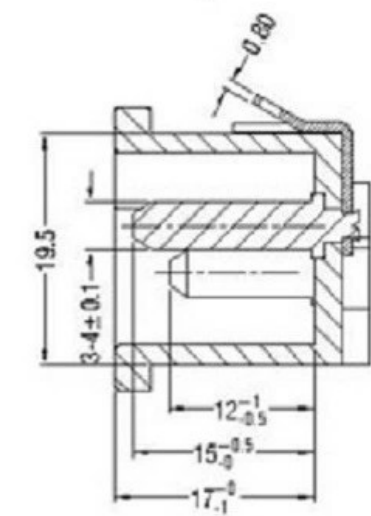
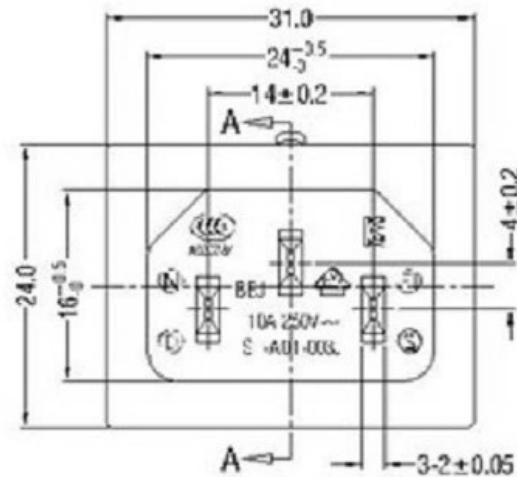


SPEC:

A. Material:
 1. Housing: PBT
 2. Terminal: COPPER ALLOY, TIN PLATED

B. Electrical Characteristics:
 1. Rating: 15A 250V~ (UL, CUL)
 10A 250V~ (CCC, VDE, SEMKO, NEMKO, FIMKO, DEMKO, KC)
 2. Electric Strength: AC 2,000 V FOR ONE MINUTE
 3. Insulation Resistance: 100MΩ MIN, AT 500V DC

C. Approvals:
 UL, CUL, CCC, VDE, SEMKO, NEMKO, FIMKO, DEMKO, KC



PART NO.:	DIM. X
ST-A01-003JT-FH(0)	0
ST-A01-003JT-FH(0.8)	0.8
ST-A01-003JT-FH(1.0)	1.0
ST-A01-003JT-FH(1.5)	1.5
ST-A01-003JT-FH(2.0)	2.0

				普通公差 COMMON TOLERANCE:	广东科斯达电子科技有限公司 Guang dong Keside Electronic Technology Co., Ltd.					
				UP TO 5 ±0.20					单位 mm	投影 投影
				ABOVE 5 TO 30 ±0.30	绘图 林晓良	核对 张平	型号 型号			
				ABOVE 30 ±0.50	日期 19. 08. 12	核准 周培雷	料号 料号			
REV.	DATE	REVISION DESCRIPTION	ISSUE	ANGULAR ±5°				KSD-AC JACK		