

**SPEC:**

A. Material:

1.Housing: PBT

2.Terminal: COPPER ALLOY, TIN PLATED

B.Electrical Characteristics:

1.Rating: 2.5A 250V~

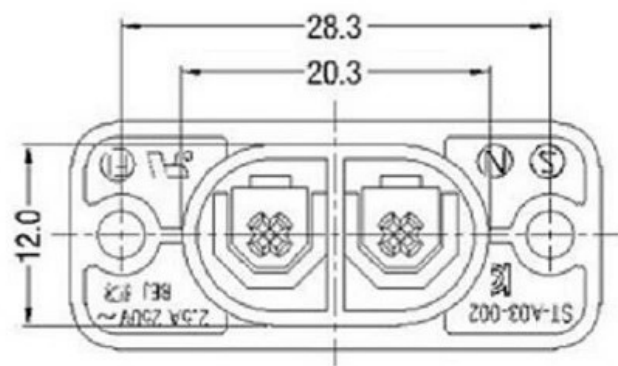
(UL,CUL,CCC,VDE,SEMKO,NEMKO,FIMKO,DEMKO,KC)

2.Electric Strength: AC 2,000 V FOR ONE MINUTE

3.Insulation Resistance: 100MΩ MIN. AT 500V DC

C.Approvals:

UL, CUL, CCC, VDE, SEMKO, NEMKO, FIMKO, DEMKO, KC



				普通公差	 <b>广东科斯达电子科技有限公司</b> Guang dong Keside Electronic Technology Co., Ltd.						
				COMMON TOLERANCE :							
				UP TO 5	±0.20	单位	mm	投影		品名	AC power socket
				ABOVE 5 TO 30	±0.30	UNIT		核 对	张 平	型 号	
				ABOVE 30	±0.50	绘 图	林晓良	核 对	张 平	模 型 号	
REV.	DATE	REVISION DESCRIPTION	ISSUE	ANGULAR	±5°	日 期	19. 08. 12	核 准	周培雷	料 号	KSD-AC JACK
						DATE		APPROVAL BY		PART NO.	