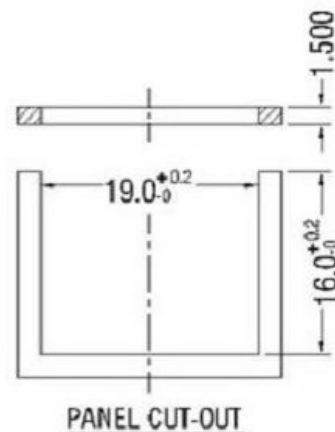
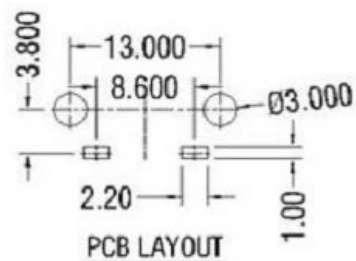
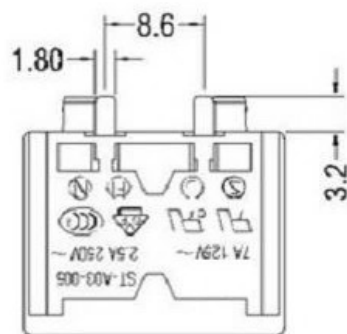
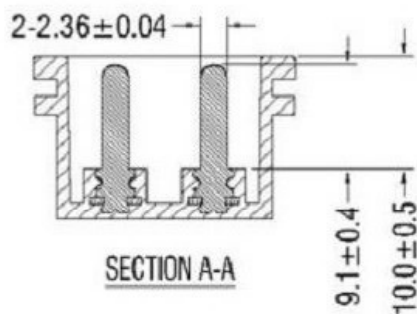
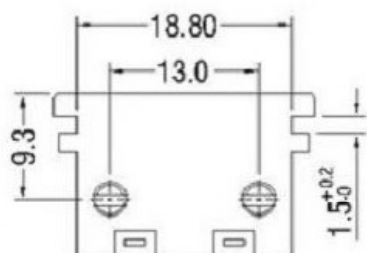


SPEC:
A. Material:
 1. Housing: PA66
 2. Terminal: COPPER ALLOY, TIN PLATED
B. Electrical Characteristics:
 1. Rating: 7A 125V~ (UL,CUL)
 2. 5A 250V~ (UL,CUL,CCC,VDE,SEMKO,NEMKO,FIMKO,DEMKO)
 2. Electric Strength: AC 2,000 V FOR ONE MINUTE
 3. Insulation Resistance: 100MΩ MIN. AT 500V DC
C. Approvals:
 UL, CUL, CCC, VDE, SEMKO, NEMKO, FIMKO, DEMKO



				普通公差 COMMON TOLERANCE :	 广东科斯达电子科技有限公司 Guang dong Keside Electronic Technology Co., Ltd.						
				UP TO 5						±0.20	单位
				ABOVE 5 TO 30	±0.30	绘图	林晓良	核对	张平	型号	
				ABOVE 30	±0.50	日期	19. 08. 12	核准	周培雷	料号	KSD-AC JACK
REV.	DATE	REVISION DESCRIPTION	ISSUE	ANGULAR	±5°	日期	DATE	核准	APPROVAL BY	料号	PART NO.