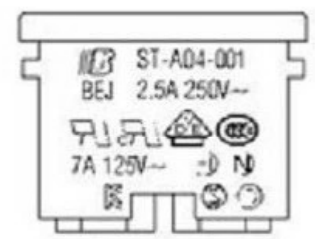
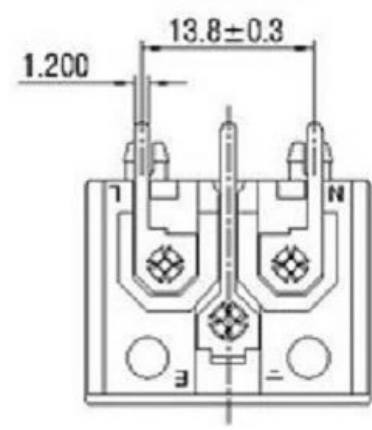
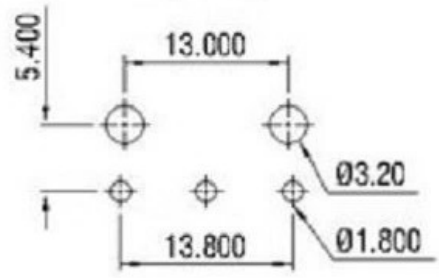


PANEL CUT-OUT

SECTION A-A



MARK



PCB LAYOUT

				普通公差 COMMON TOLERANCE :	 <b>广东科斯达电子科技有限公司</b> Guang dong Keside Electronic Technology Co., Ltd.						
				UP TO 5	±0.20	单位	mm	投影		品名	AC power socket
				ABOVE 5 TO 30	±0.30	绘图	林晓良	核对	张平	型号	
				ABOVE 30	±0.50	日期	19. 08. 12	核准	周培雷	料号	KSD-AC JACK
REV.	DATE	REVISION DESCRIPTION	ISSUE	ANGULAR	±5°	日期	DATE	核准	周培雷	料号	PART NO.