

**SPEC:**

**A. Material**

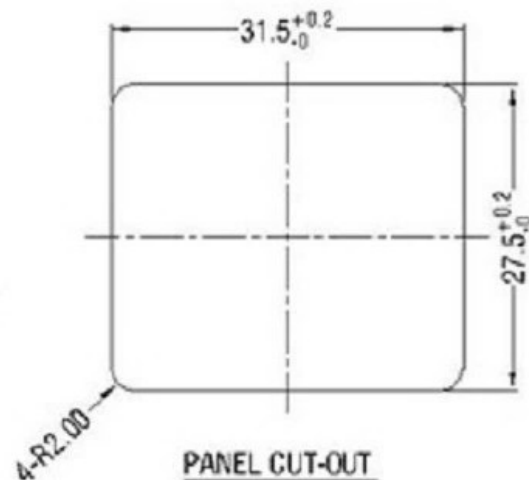
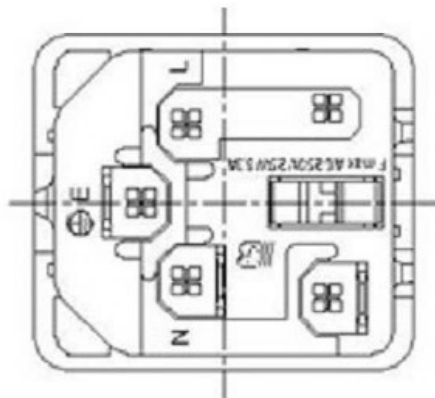
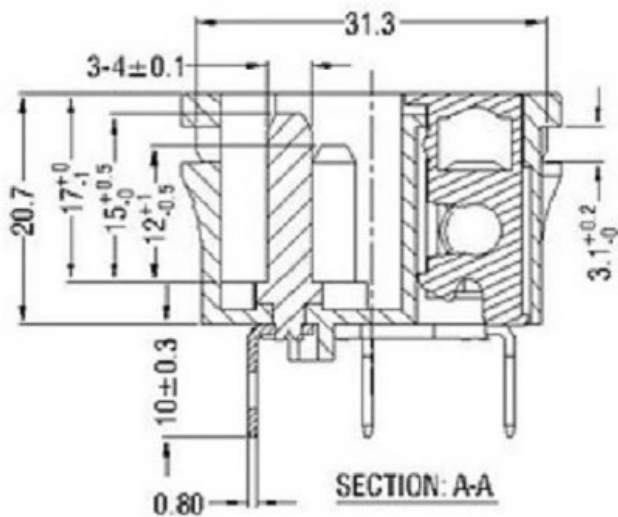
- 1. Housing: PA66
- 2. Terminal: COPPER ALLOY, TIN PLATED

**B. Electrical Characteristics:**

- 1. Rating: 10A 250V~
- 2. Electric Strength: AC 2,000 V FOR ONE MINUTE
- 3. Insulation Resistance: 100MΩ MIN, AT 500V DC

**C. Approvals:**

UL, CUL, CCC, VDE



				普通公差 COMMON TOLERANCE :	 <b>广东科斯达电子科技有限公司</b> Guang dong Keside Electronic Technology Co., Ltd.				
				UP TO 5      ±0.20					单位      mm
				ABOVE 5 TO 30      ±0.30	绘图	林晓良	核 对	张 平	型 号
				ABOVE 30      ±0.50	日期	19. 08. 12	核 准	周培雷	料 号
REV.	DATE	REVISION DESCRIPTION	ISSUE	ANGULAR      ±5°					KSD-AC JACK