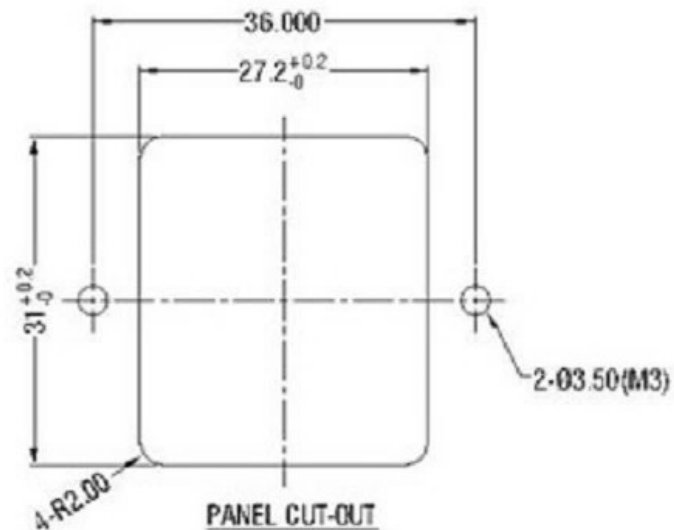
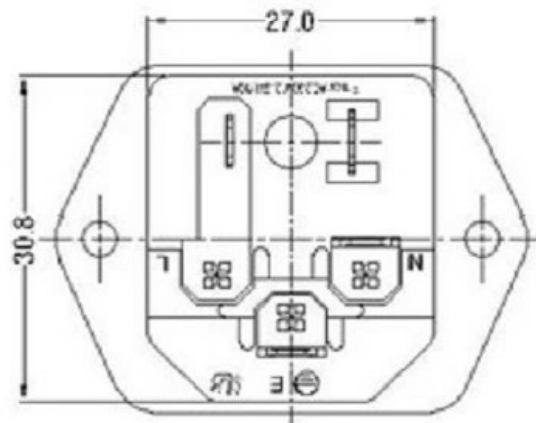
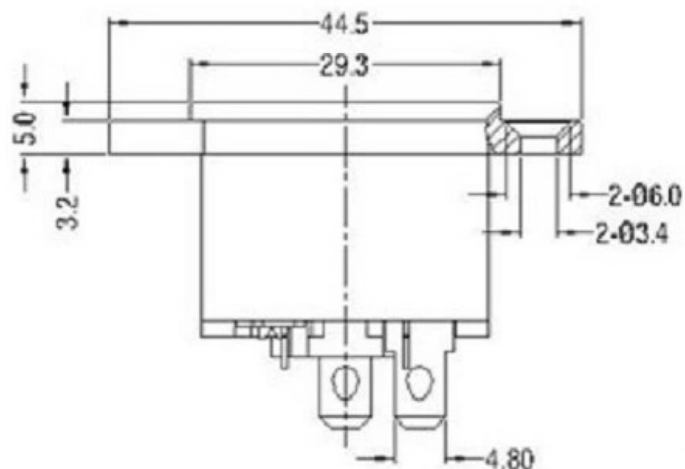


**SPEC:**  
**A. Material:**  
 1. Housing: PBT  
 2. Terminal: COPPER ALLOY, TIN PLATED  
**B. Electrical Characteristics:**  
 1. Rating: 10A 250V~  
 2. Electric Strength: AC 2,000 V FOR ONE MINUTE  
 3. Insulation Resistance: 100MΩ MIN, AT 500V DC  
**C. Approvals:**  
 UL, CUL, CCC, ENEC



				普通公差 COMMON TOLERANCE :	 <b>广东科斯达电子科技有限公司</b> Guang dong Keside Electronic Technology Co., Ltd.					
				UP TO 5      ±0.20						单位
				ABOVE 5 TO 30      ±0.30	绘图	林晓良	核校	张平	型号	
				ABOVE 30      ±0.50	日期	19. 08. 12	核准	周培雷	料号	KSD-AC JACK
REV.	DATE	REVISION DESCRIPTION	ISSUE	ANGULAR      ±5°	日期	DATE	核校	周培雷	料号	PART NO.