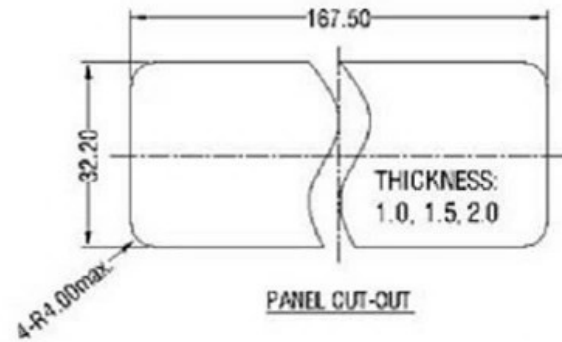
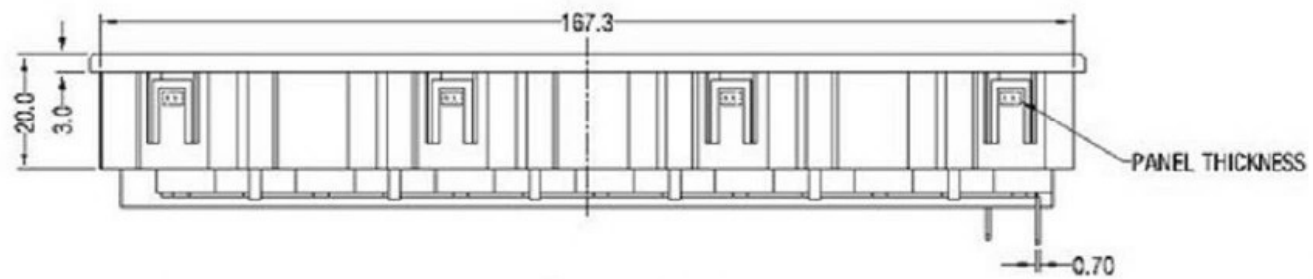
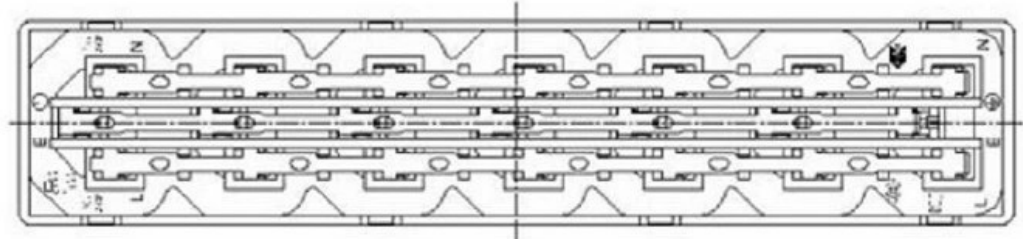


SPEC:

- A. Material:**
 1. Housing: PC
 2. Terminal: COPPER ALLOY, TIN PLATED
- B. Electrical Characteristics:**
 1. Rating: 15A 250V~ (UL,CUL)
 10A 250V~ (CCC,ENEC)
 2. Electric Strength: AC 2,000 V FOR ONE MINUTE
 3. Insulation Resistance: 100MΩ MIN, AT 500V DC
- C. Approvals:**
 UL, CUL, CCC, ENEC



Part No.	DIM. X
ST-A02-K715-36	1.5
ST-A02-K720-36	2.0



				普通公差 COMMON TOLERANCE :	广东科斯达电子科技有限公司 Guang dong Keside Electronic Technology Co., Ltd.					
				UP TO 5 ±0.20					单位	mm
				ABOVE 5 TO 30 ±0.30	绘图	林晓良	核对	型号		
				ABOVE 30 ±0.50	日期	19.08.12	核准	料号	KSD-AC JACK	
REV.	DATE	REVISION DESCRIPTION	ISSUE	ANGULAR ±5°	日期		周培雷	PART NO.		