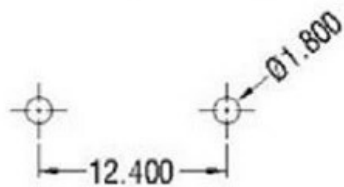
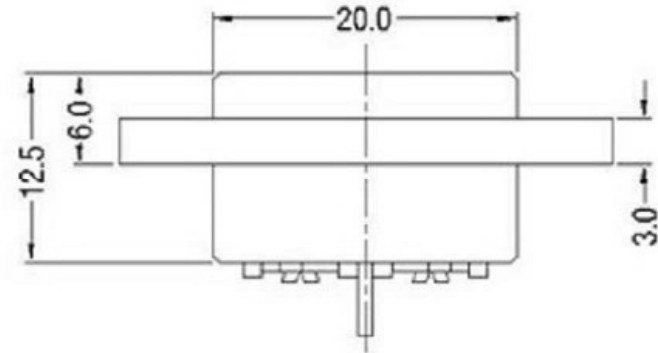
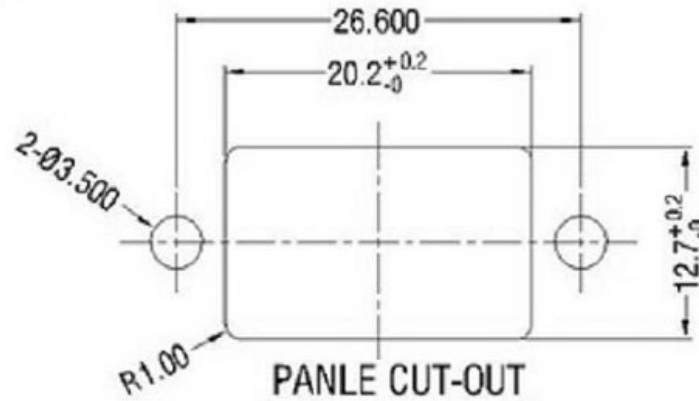


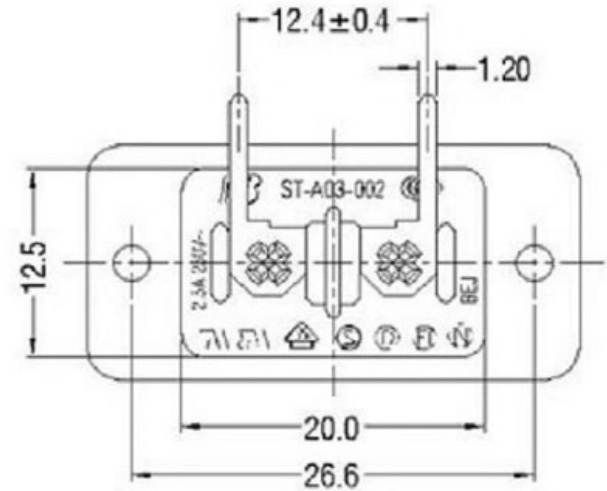
SECTION: A-A



PCB LAYOUT



PANLE CUT-OUT



SPEC:

A. Material:

1. Housing: PBT

2. Terminal: COPPER ALLOY, TIN PLATED

B. Electrical Characteristics:

1. Rating: 2.5A 250V~ (UL, CUL, CCC, VDE, SEMKO, NEMKO, FIMKO, DEMKO)

2. Electric Strength: AC 2,000 V FOR ONE MINUTE

3. Insulation Resistance: 100MΩ MIN, AT 500V DC

C. Approvals:

UL, CUL, CCC, VDE, SEMKO, NEMKO, FIMKO, DEMKO

普通公差

COMMON TOLERANCE :

UP TO 5	±0.20
ABOVE 5 TO 30	±0.30
ABOVE 30	±0.50
ANGULAR	±5°

单位	mm
绘图	林晓良
日期	19. 08. 12



广东科斯达电子科技有限公司
Guang dong Keside Electronic Technology Co., Ltd.

投影	第一角
核对	张平
核准	周培雷

品名	AC power socket
型号	
料号	KSD-AC JACK

品名	AC power socket
型号	
料号	KSD-AC JACK

REV.	DATE	REVISION DESCRIPTION	ISSUE
------	------	----------------------	-------