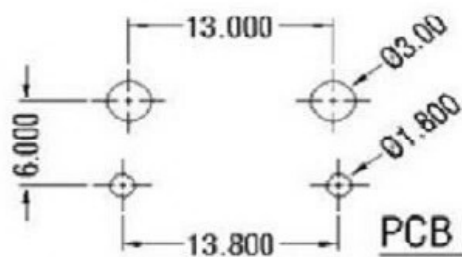


SECTION: A-A



MARK



PCB LAYOUT

SPEC:

A. Material:

1. Housing: PC

2. Terminal: COPPER ALLOY, TIN PLATED

B. Electrical Characteristics:

1. Rating: 2.5A 250V~

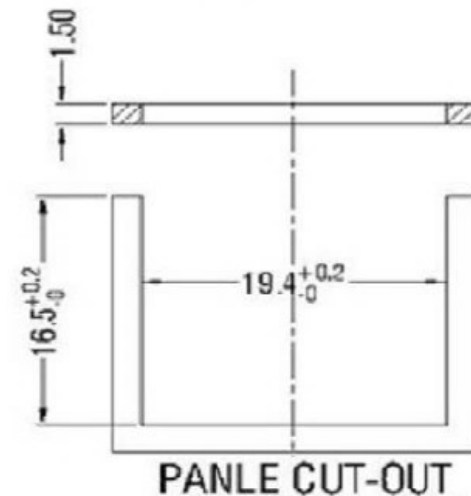
(UL, CUL, CCC, VDE, SEMKO, NEMKO, FIMKO, DEMKO, K)

2. Electric Strength: AC 2,000 V FOR ONE MINUTE

3. Insulation Resistance: 100MΩ MIN. AT 500V DC

C. Approvals:

UL, CUL, CCC, VDE, SEMKO, NEMKO, FIMKO, DEMKO, KC



PANLE CUT-OUT

				普通公差 COMMON TOLERANCE :	 广东科斯达电子科技有限公司 Guang dong Keside Electronic Technology Co., Ltd.					
				UP TO 5 ±0.20						单位
				ABOVE 5 TO 30 ±0.30	绘图	林晓良	核 对	张 平	型号	
				ABOVE 30 ±0.50	日期	19. 08. 12	核 准	周培雷	料号	KSD-AC JACK
REV.	DATE	REVISION DESCRIPTION	ISSUE	ANGULAR ±5°	日期		核 准		料号	