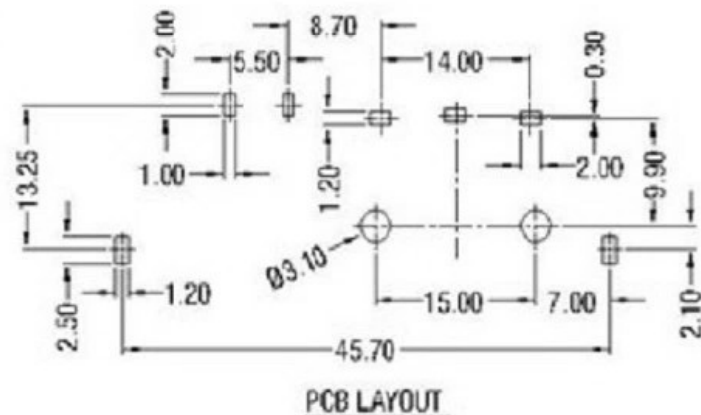
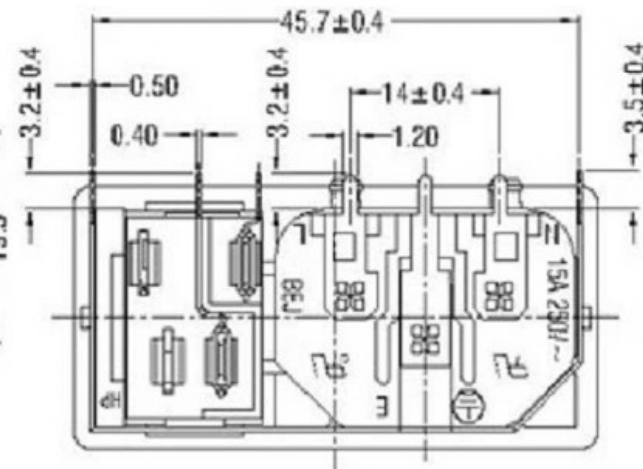
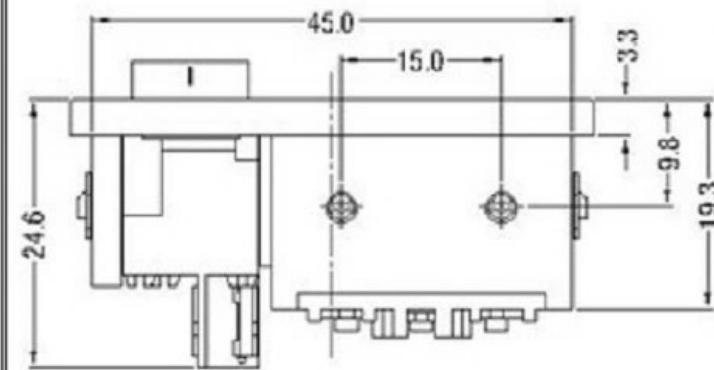


SECTION: A-A



PCB LAYOUT

**SPEC:**

**A. Material:**

- 1. Housing: PA66(HP)
- 2. Terminal: COPPER ALLOY, TIN PLATED

**B. Electrical Characteristics:**

- 1. Rating: 15A 250V~ (UL,CUL)
- 10A 250V~ (CCC,VDE,SEMKO,NEMKO,FIMKO,DEMKO,KC)
- 2. Electric Strength: AC 2,000 V FOR ONE MINUTE
- 3. Insulation Resistance: 100MΩ MIN, AT 500V DC

**C. Approvals:**

UL, CUL, CCC, VDE, SEMKO, NEMKO, FIMKO, DEMKO, KC

|      |      |                      |       |                            |   |            |     |     |             |    |
|------|------|----------------------|-------|----------------------------|---|------------|-----|-----|-------------|----|
|      |      |                      |       | 普通公差<br>COMMON TOLERANCE : |  <b>广东科斯达电子科技有限公司</b><br>Guang dong Keside Electronic Technology Co., Ltd. |            |     |     |             |    |
|      |      |                      |       | UP TO 5     ±0.20          |   |            |     |     | 单位          | mm |
|      |      |                      |       | ABOVE 5 TO 30     ±0.30    | 绘图  | 林晓良        | 核 对 | 张 平 | 型 号         |    |
|      |      |                      |       | ABOVE 30     ±0.50         | 日期  | 19. 08. 12 | 核 准 | 周培雷 | 料 号         |    |
| REV. | DATE | REVISION DESCRIPTION | ISSUE | ANGULAR     ±5°            | 日期  | 19. 08. 12 | 核 准 | 周培雷 | KSD-AC JACK |    |