

1、FUNCTION: OFF-ON-OFF

2、RATING: UL: 20(8)A 125/250VAC 25T125/55 5E4
 ENEC VDE/CQC: 16(4)A 250VAC T105/55
 CQC/KC: 16(4)A 250VAC T105

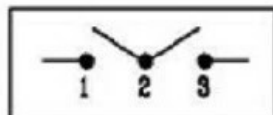
3、OPERATION FORCE: 850±350g.f

4、CONTACT RESISTANCE: ≤ 60 mΩ

5、INSULATION RESISTANCE: ≤ 100 MΩ

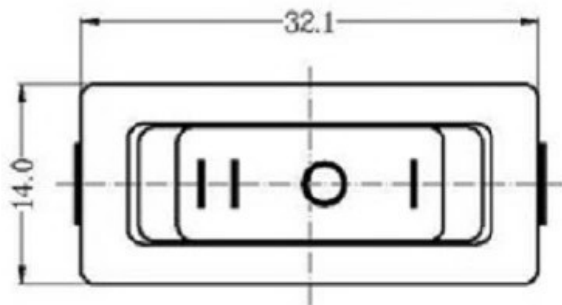
6、DIELECTRIC WITHSTAND : TERMINAL TO BUTTON 3000VAC/5mA/1MINTUE
TERMINAL TO TERMINAL 1500VAC/5mA/1MINTUE

7、CIRCUIT DIAGRAM:

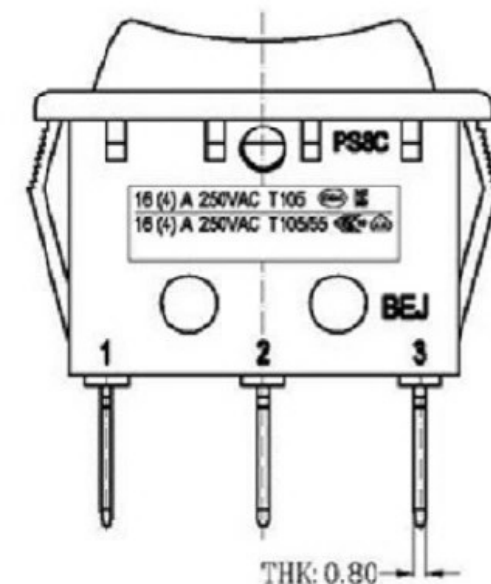
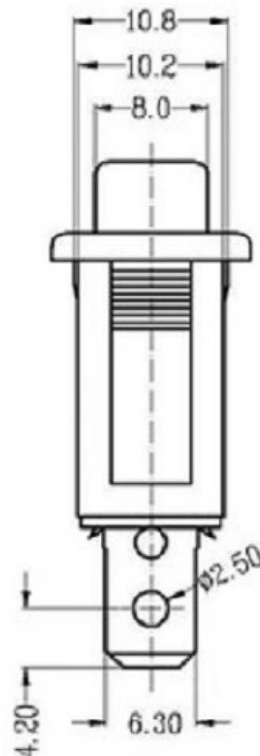
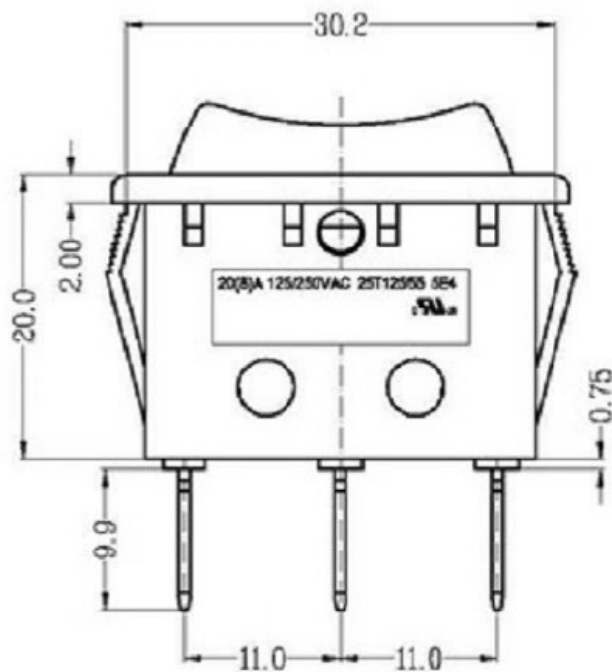


8、SUGGESTED PANEL HOLE SIZE:

PANEL THICKNESS	DIM. X
0.75~1.25	30.1
1.25~2.0	30.3
2.0~3.0	30.6



PANEL CUT-OUT



A4				普通公差:	 广东科斯达电子科技有限公司 Guang dong Keside Electronic Technology Co., Ltd.								
A3				COMMON TOLERANCE :									
A2				UP TO 5	±0.20	单位	mm	投影	⊕ ⊲	品名	跳板开关	比例	Free
A1				ABOVE 5 TO 30	±0.30	绘图	周金勇	核 对	梁金勇	型号			
				ABOVE 30	±0.50	日期	2015.8.17	核 准	周培雷	图号			
REV.	DATE	REVISION DESCRIPTION	ISSUE	ANGULAR	±5°	日期	2015.8.17	核 准	周培雷	图号			
											KSD-AC SWITCH		