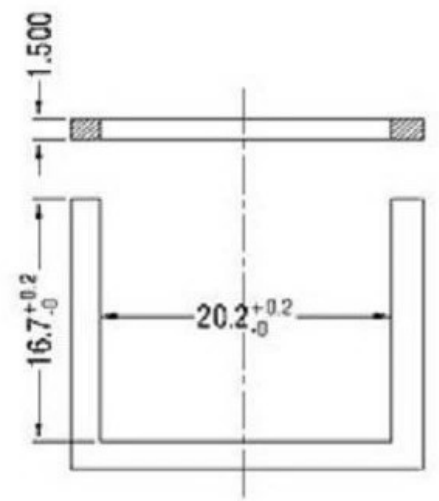
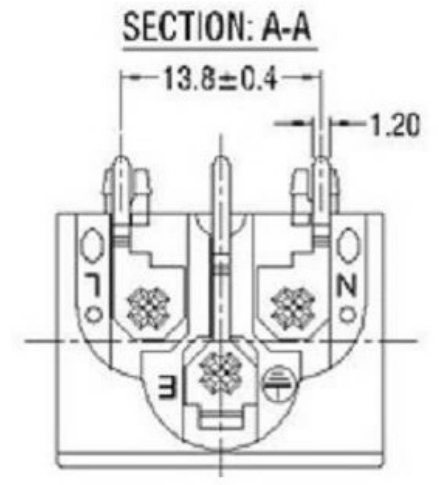


PCB LAYOUT



PANEL CUT-OUT

普通公差

COMMON TOLERANCE :

UP TO 5	±0.20
ABOVE 5 TO 30	±0.30
ABOVE 30	±0.50
ANGULAR	±5°

单位
UNIT
绘图
DRAWN BY
日期
DATE

mm
林晓良
19.08.12



广东科斯达电子科技有限公司
Guangdong Keside Electronic Technology Co., Ltd.

投影
PROJECTED
核对
CHECKED BY
核准
APPROVAL BY

张平
周培雷

品名
PRODUCT NAME
型号
MODEL NO.
料号
PART NO.

AC power socket
KSD-AC JACK

REV.	DATE	REVISION DESCRIPTION	ISSUE