

1、FUNCTION: OFF-ON Lamp
OFF-ON Lamp

2、RATING: UL: 20(8)A 125/250VAC 25T125/55 5E4
ENEC VDE: 16(4)A 250VAC T105/55
CQC: 16(8)A 250VAC 25T125/55

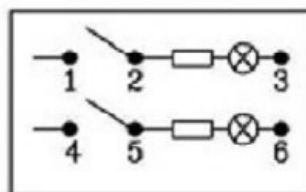
3、OPERATION FORCE: 650±350g.f

4、CONTACT RESISTANCE: ≤ 50 mΩ

5、INSULATION RESISTANCE: ≥ 100 MΩ

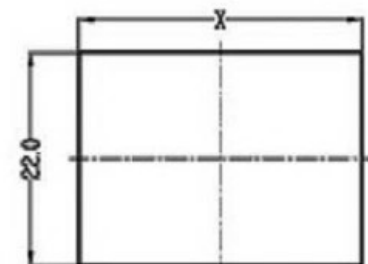
6、DIELECTRIC WITHSTAND: TERMINAL TO BUTTON 3000VAC/5mA/1MINTUE
TERMINAL TO TERMINAL 1500VAC/5mA/1MINTUE

7、CIRCUIT DIAGRAM:

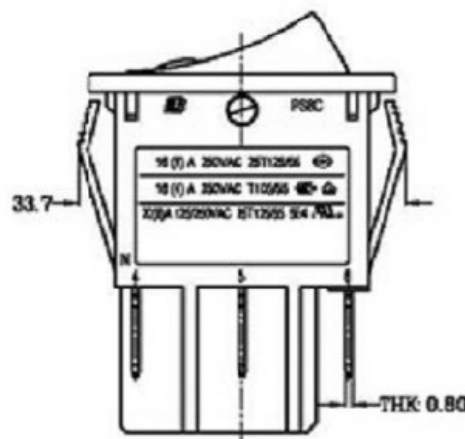
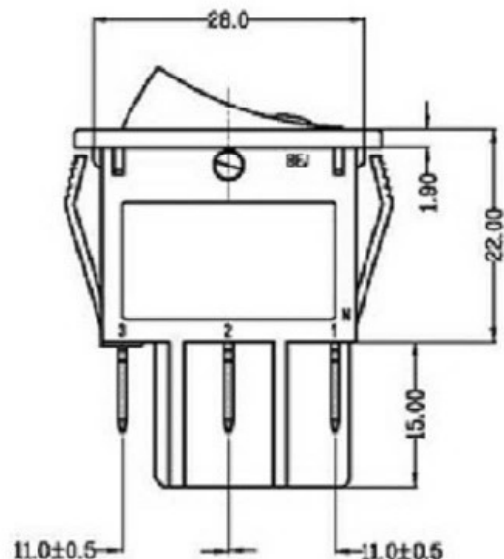
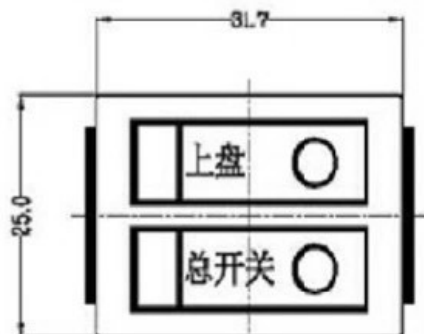
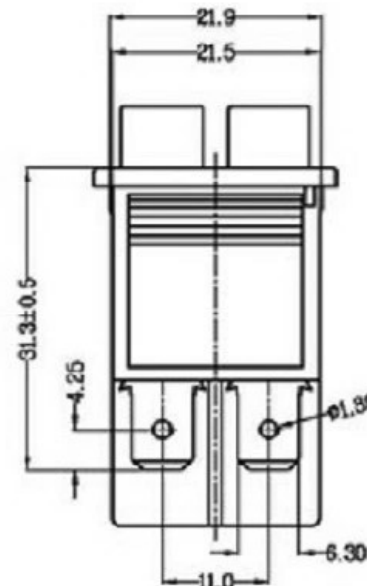


8、SUGGESTED PANEL HOLE SIZE:

PANEL THICKNESS	DDM X
1.0~3.0	28.5



PANEL CUT-OUT



A4				普通公差:	 广东科斯达电子科技有限公司 Guangdong Keside Electronic Technology Co., Ltd.								
A3				COMMON TOLERANCE:									
A2				UP TO 5	±0.20	单位	mm	投影	⊕ ▷	品名	跳板开关	比例	Free
A1				ABOVE 5 TO 30	±0.30	绘图	周金勇	核对	梁金勇	型号			
REV.	DATE	REVISION DESCRIPTION	ISSUE	ABOVE 30	±0.50	日期	2015.8.17	核准	周培雷	图号			
				ANGULAR	±5°	日期		核准		DWG NO.			KSD-AC SWITCH