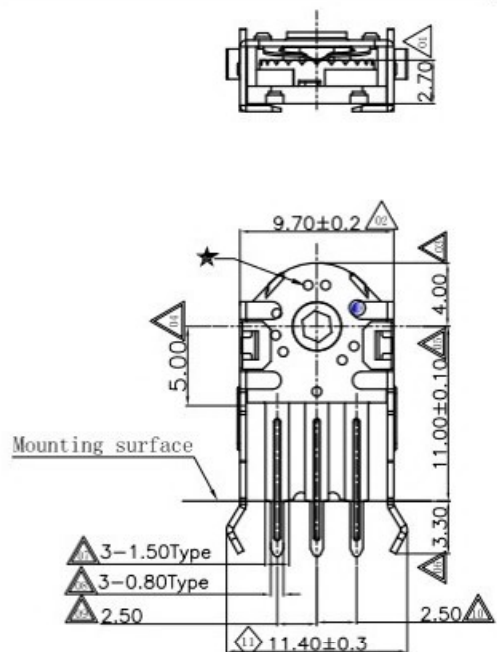
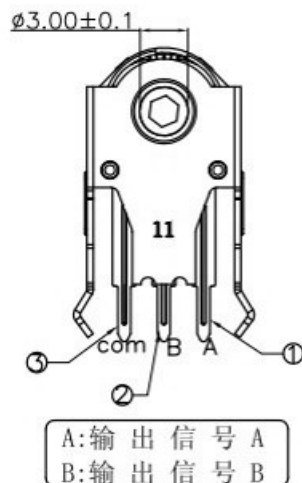
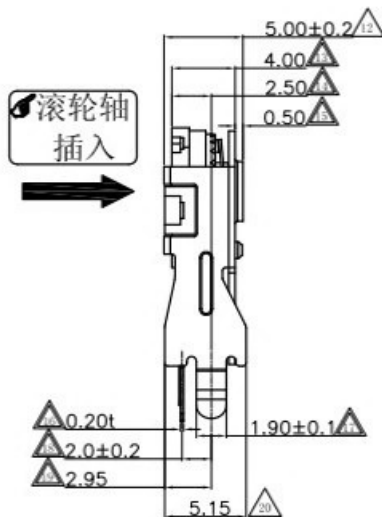


成品检验图纸

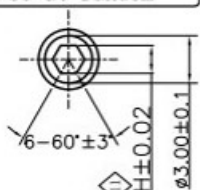


滚轮轴
插入



Shaft hole shape and dimension

Shaft hole position
will be at random

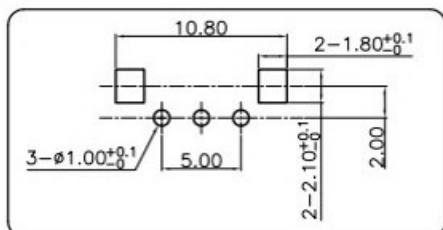


(Tolerance: ±0.1)
(P. C. Bthickness t=1.6mm)

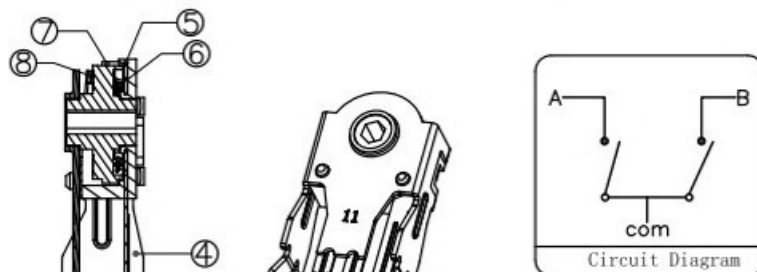
备注：底座背面的压针孔★是根据产品模具成型要求而定的，其规格的大小与数量的多少对产品结构、功能及使用无任何影响。

表 1

| 料号 | 止动轮颜色 | H | 扭力矩 |
|---------------|-------|------|------------|
| EN971112R01-2 | 黄色 | 1.67 | 15-30gf*cm |
| EN971112R02-2 | 红色 | 1.74 | |
| EN971112R03-2 | 蓝色 | 1.69 | |
| EN971112R04-2 | 灰色 | 1.76 | |
| EN971112R12-2 | 深灰色 | 1.74 | |



PCB Layout (Pattern Side)



产品规格

- 1. 额定电压：D. C. 5V
- 2. 最大额定电流（阻抗负载）
各导线：1mA
- 3. 分析能力：每12个脉冲/360°
- 4. 接触电阻：5Ω（最大）
- 5. 绝缘阻抗：50MΩ（最小）DC50V
- 6. 耐电压：AC50V（50-60Hz）持续1分钟
- 7. 卡点扭力矩：15-30gf.cm
- 8. 寿命测试：20万次（最小）正反转一周算一次

NOTE:

- ◇：重点管控尺寸，一般1到3个，最多不超过5个，每次进料及生产均需量测
 - △：次重点管控尺寸，序列号排列不得超过17个，每次进料及生产时均需量测
 - △：一般尺寸，个数不限，每次模具变动时才需量测
- 版次定义：新开发而未转量产之产品图面版次为A₀、A₁、A₂……
 已转量产之产品图面版次为A、B、C……

| 序号 | 物料料号 | 零件 | 端子编号 | 用量 | 材料 | 镀层/颜色 | 备注 |
|----|------------------|-----|------|----|---------------|-------|---------|
| 8 | BWEN97XX-03009 | 弹片 | — | 1 | SUS301-3/4H | — | — |
| 7 | BSEN97XX-05002 | 止动轮 | — | 1 | POM(F20-03) | 表一 | UL 94HB |
| 6 | BWEN97XX-03000 | 簧片 | — | 1 | 磷铜(C5210R-EH) | — | — |
| 5 | BZEN97XX-02021S0 | 底座 | — | 1 | PA66+G/F30 | 黑色 | UL 94HB |
| 4 | BWEN97XX-06021N0 | 外壳 | — | 1 | SPCCT-4-B | 镀镍 | — |
| 3 | BWEN97XX-01012 | 端子 | 3 | 1 | H65t(0.2t) | 镀银 | — |
| 2 | | 端子 | 2 | | H65t(0.2t) | 镀银 | — |
| 1 | | 端子 | 1 | | H65t(0.2t) | 镀银 | — |

| | | | | | | | |
|--------|-----|------------|-----|--------|-------------|----|--|
| 承认 | | 日期 | | 科斯达开关厂 | | | |
| 设计 | 唐海华 | 2014/08/18 | | | | | |
| 审核 | | | | 名称 | 编码器(H=11mm) | | |
| 核准 | | | | 料号 | 表一 | | |
| 未注尺寸公差 | | ±0.30 | 角度 | 单位: mm | 比例: 1:1 | 视角 | |
| | | ±0.20 | ±2° | 图号 | 页次 1 OF 1 | | |
| | | ±0.15 | | | | | |
| | | ±0.10 | | | | | |

| | | | | | | | | | |
|--------|----|----|--|----|--|----|--|----|--|
| NEW | | 说明 | | 修改 | | 审核 | | 核准 | |
| 工程变更单号 | 版次 | 日期 | | | | | | | |