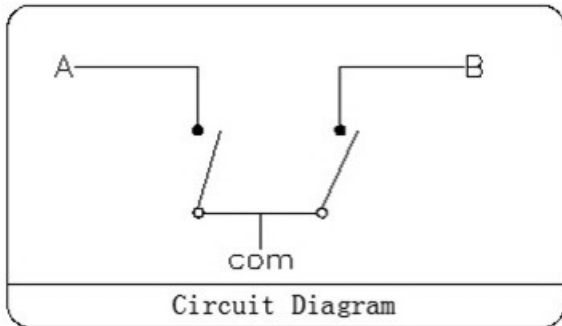
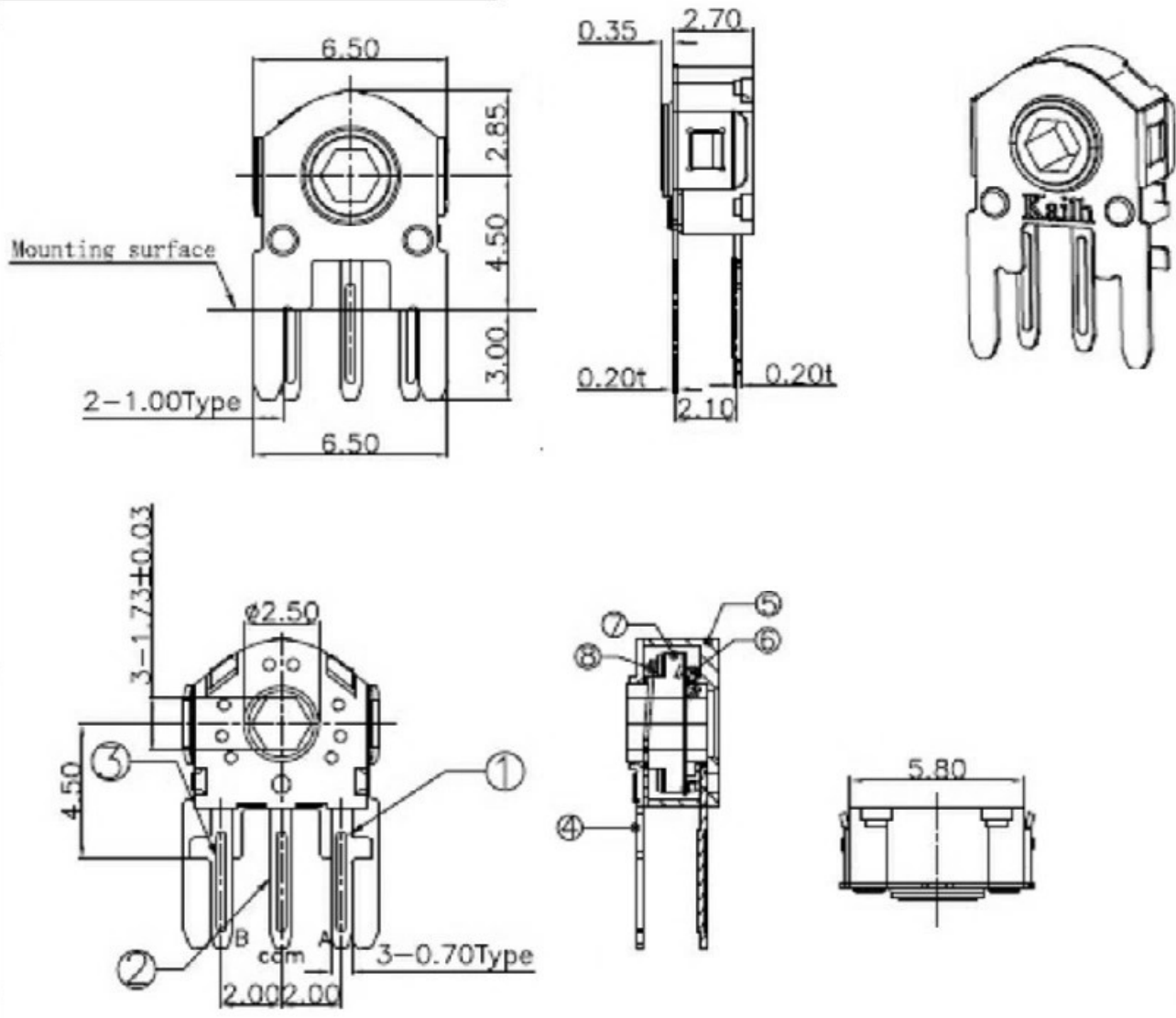


成品检验图纸



产品规格

- 1. 额定电压: D.C.5V
- 2. 最大额定电流 (阻抗负载) 各导线 :1mA
- 3. 分析能力: 每12个脉冲/360°
- 4. 接触电阻: 5Ω(最大)
- 5. 绝缘阻抗: 50MΩ(最小) DC50V
- 6. 耐电压: AC50V(50-60Hz)持续1分钟
- 7. 卡点扭力矩: 10-25gf.cm
- 8. 寿命测试 :100,000次(最小)正反转一周算一次

备注:

◇: 表示重点管控尺寸,一般为功能尺寸,首检时需量测。
 △: 表示次要重点管控尺寸,一般为装配尺寸,首检时需量测。
 1) 重点及次要重点管控尺寸中的序号不可重复,需依次往后增加,若其中有某个尺寸在变更或其它状况下,尺寸消失或不要求管控时,原序号不可再用,有其它尺寸需要增加管控时,序号往后增加。
 2) 版次定义:新开发而未转量产之产品图面版次为A1, A2, A3...
 已转量产之产品图面版次为A, B, C...

序号	物料料号	零件名称	端子编号	用量	材料	镀层/颜色	备注
⑥	BWEN65XX-03003	弹片		1	SUS301-H		
⑤	BSEN65XX-05002	止动轮		1	PA10T+G/F30%	黑色	UL 94HB
④	BWEN6528-03001	簧片		1	C5210-SH		
③	BZEN6545-02002	底座		1	PA46+G/F30%	黑色	UL 94HB
②	BWEN6528-06005S0	外壳		1	SUS304-1/2H	镀Ag 8u"以上	
①	BWEN6545-01002S0	端子		1	H65Y	镀Ag 8u"以上	

备注: 底座背面的压针孔★是根据产品模具成型要求而定的,其规格的大小与数量的多少对产品结构、功能及使用无任何影响。

承认		日期	科斯达开关厂	
设计	吴宇	2018.05.15		
审核			名称	EN6528贴片式编码器
核准			料号	CEN652812A01
未注尺寸公差			单位: mm	比例: 1:1
30 < L	±0.30	角度	图号	视角
10 < L < 30	±0.20			
5 < L < 10	±0.15			
L < 5	±0.10	±2'		页次 1 OF 1

工程变更单号	版次	日期	说明	修改	审核	核准
ECN-2011-21	B	2020.11.24	改善轴孔倾斜, 变更使用2#外壳		吴宇	
	A		NEW			