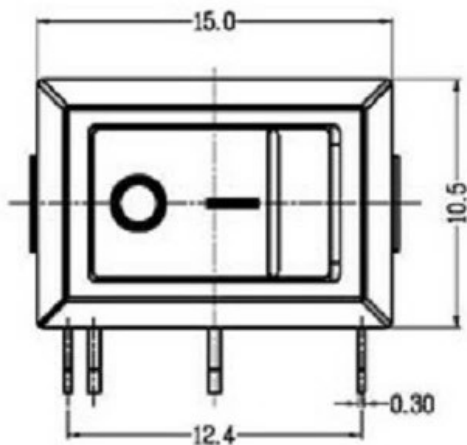
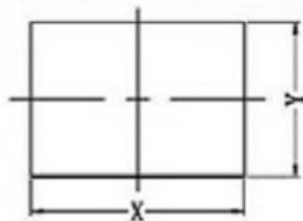


PCB LAYOUT

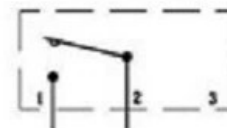
SUGGESTED PANEL HOLE SIZE

PANEL THICKNESS	DKX	DKY
0.75-1.25	13.5/13.8	9.0
1.25-2.0	13.7/13.8	9.0
2.0-3.0	13.9/14.0	9.0



- 1、FUNCTION: OFF-ON
- 2、RATING: CQC: 6/12A 250VAC T105
ENEC VDE: 6(4)A 250VAC T105
UL: 4(4)A 125/250VAC 25T125/55 5E4
- 3、OPERATION FORCE: 700±400g.f
- 4、CONTACT RESISTANCE: ≤ 50 mΩ
- 5、INSULATION RESISTANCE ≥ 100 MΩ
- 6、DIELECTRIC WITHSTAND: TERMINAL TO BUTTON 3000VAC/10mA/1MINUTE
TERMINAL TO TERMINAL 1500VAC/10mA/1MINUTE

WIRING DIAGRAM



A4				普通公差:	 广东科斯达电子科技有限公司 Guang dong Keside Electronic Technology Co., Ltd.							
A3				COMMON TOLERANCE :								
A2				UP TO 5	±0.20	单位	mm	投影	品名	跷板开关	比例	Free
A1				ABOVE 5 TO 30	±0.30	绘图	周金勇	核 对	梁金勇	型号		
REV.	DATE	REVISION DESCRIPTION	ISSUE	ANGULAR	±5°	日期	2015.8.17	核 准	周培雷	图号	KSD-AC SWITCH	