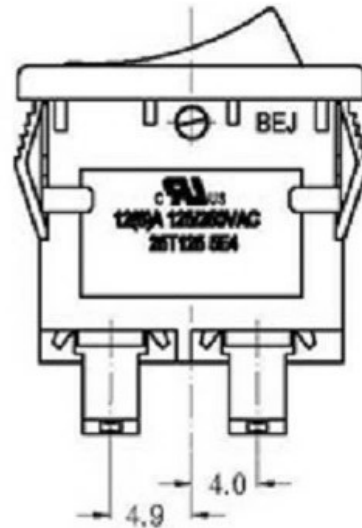
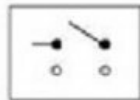
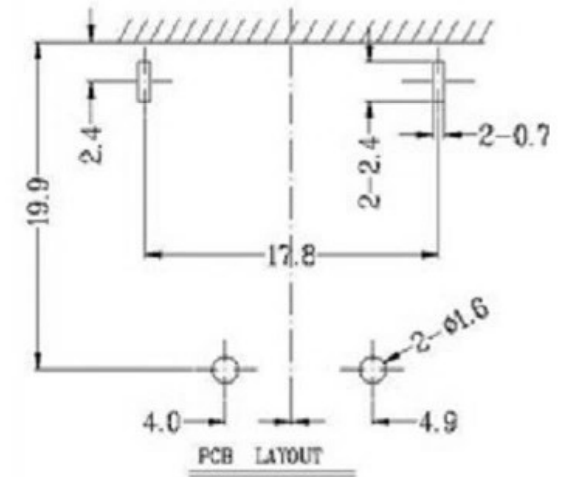
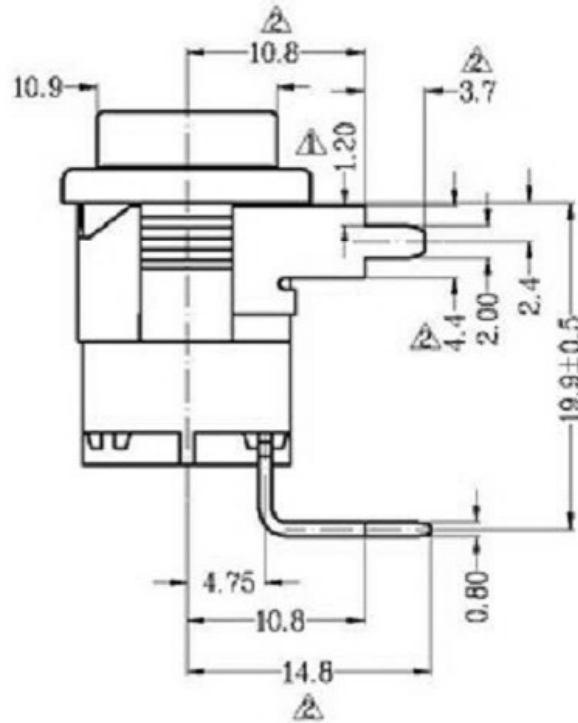
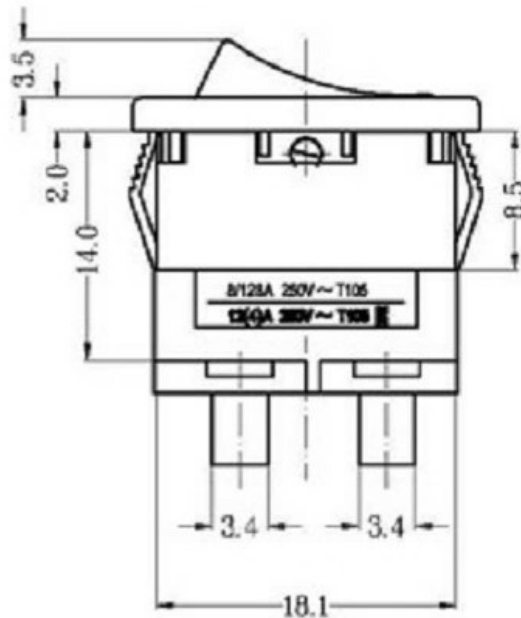
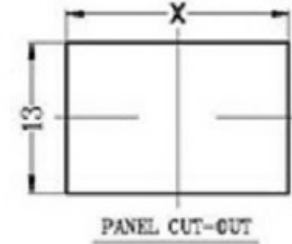


1. FUNCTION: OFF-ON
2. RATING: UL: 12(6)A 125/250VAC 25T125 5E4
 ENEC VDE/CQC: 6/106A 250V~ μ T105 12(4)A 250V~ μ T105
 TUV/CE: 8/128A 250V~ T105
 KC: 12(4)A 250V~ T105
3. OPERATION FORCE: 700±300gf
4. CONTACT RESISTANCE: ≤ 50 mΩ
5. INSULATION RESISTANCE: ≥ 100 MΩ
6. DIELECTRIC WITHSTAND: TERMINAL TO BUTTON 3000VAC/5mA/1MINUTE
TERMINAL TO TERMINAL 1500VAC/5mA/1MINUTE
7. CIRCUIT DIAGRAM



6. SUGGESTED PANEL HOLE SIZE:

PANEL THICKNESS	DM X
0.75-1.25	19.2/19.1
1.25-2.0	19.4/19.3
2.0-3.0	19.8/19.7



A4				普通公差:	广东科斯达电子科技有限公司 Guang dong Keside Electronic Technology Co., Ltd.							
A3				COMMON TOLERANCE :								
A2				UP TO 5	±0.20	单位	mm	投影	品名	跳板开关	比例	Free
A1				ABOVE 5 TO 30	±0.30	绘图	周金勇	核 对	梁金勇	型号		
REV.	DATE	REVISION DESCRIPTION	ISSUE	ANGULAR	±5°	日期	2015.8.17	核 准	周培雷	图号	KSD-AC SWITCH	