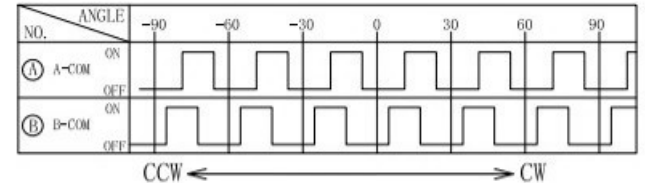
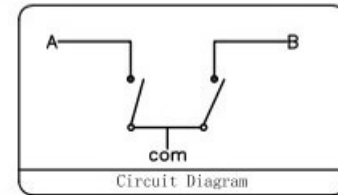
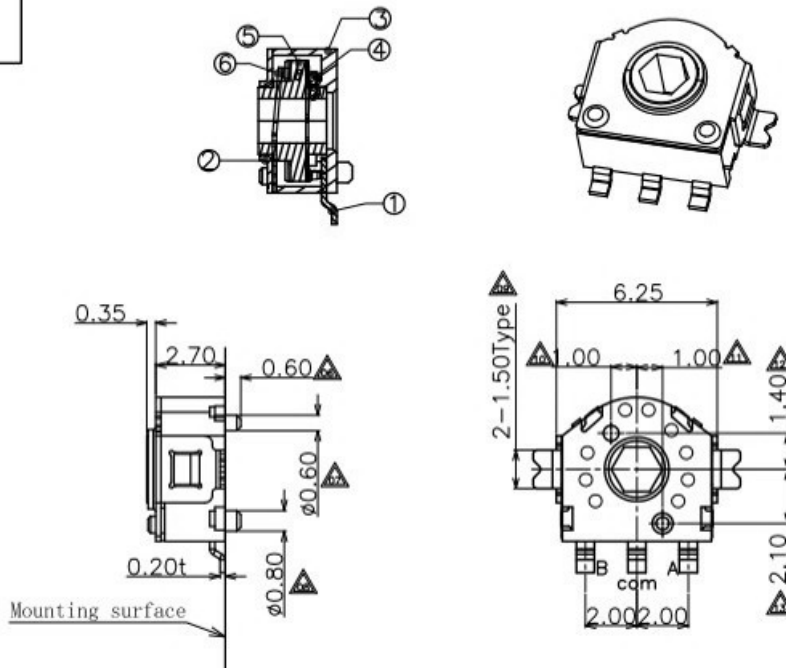
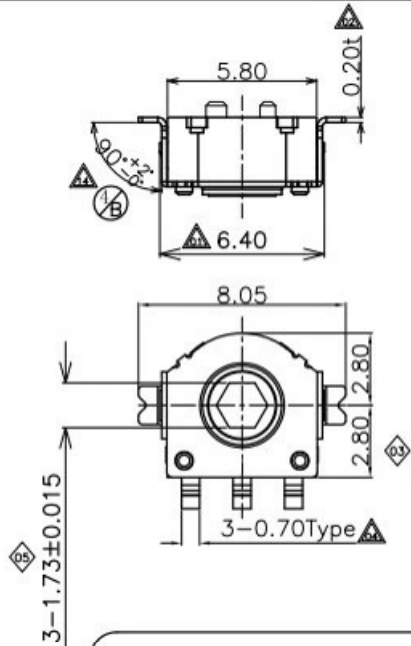


成品检验图纸

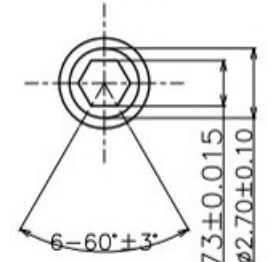


Numbers of detent: 12
Pulse/Rotation: 12 Pulse/360° (reverse)

- 产品规格**
- 1. 额定电压: DC 5V
 - 2. 最大额定电流 (阻抗负载) 各导线 : 1mA
 - 3. 分析能力: 每12个脉冲/360°
 - 4. 接触电阻: 5Ω(最大)
 - 5. 绝缘阻抗: 50MΩ(最小) DC50V
 - 6. 耐电压: AC50V(50-60Hz)持续1分钟
 - 7. 卡点扭力矩: 10-25gf.cm
 - 8. 寿命测试 : 100,000次(最小)正反转一周算一次

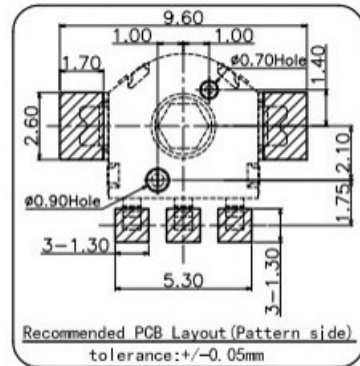
Shaft hole shape and dimension

Shaft hole position will be at random



(Tolerance: ±0.1)

使用SL3-A润滑油



备注:

◇: 表示重点管控尺寸, 一般为功能尺寸, 首检时需量测。
△: 表示次重点管控尺寸, 一般为装配尺寸, 首检时需量测。
1) 重点及次重点管控尺寸中的序号不可重复, 需依次往后增加。若其中有某个尺寸在变更或其它状况下, 尺寸消失或不要求管控时, 原序号不可再用, 有其它尺寸需要增加管控时, 序号往后增加。
2) 版次定义: 新开发而未量产之产品图面版次为A1, A2, A3...
已量产之产品图面版次为A, B, C...

序号	物料料号	零件名称	端子编号	用量	材料	镀层/颜色	备注
⑥	BWEN65XX-03003	弹片		1	SUS301-H		
⑤	BSEN65XX-05002	止动轮		1	PA10T+30%GF	黑色	UL 94HB
④	BWEN6528-03001	簧片		1	C5210-SH		
③	BZEN6545-02003	底座		1	PA46+30%GF	黑色	UL 94HB
②	BWEN6528-06005SC	外壳		1	SUS304-1/2H	镀Ag	
①	BWEN6545-01002SC	端子		1	H65Y	镀Ag	

备注: 底座背面的压针孔★是根据产品模具成型要求而定的, 其规格的大小与数量的多少对产品结构、功能及使用无任何影响。

工程变更单号	版次	日期	说明	修改	审核	核准
ECN-2011-21	C	2020.11.27	改善轴孔倾斜, 变更使用2#外壳	吴宇		
ECN-1810-33	B	2018.10.30	依实物修正零部件料号及描述	吴宇		
	A		NEW			

承认		日期	科斯达开关厂		
设计	吴宇(整理)	2018.10.30	名称	EN6528贴片式编码器	
审核			料号	CEN652812A02	
核准			单位: mm	比例: 1:1	视角
未注尺寸公差			角度	图号	KHA-EN6528-006
30 < L < 10	±0.30		±2°		页次 1 OF 1
10 < L < 5	±0.20				
5 < L < 3	±0.15				
L < 3	±0.10				