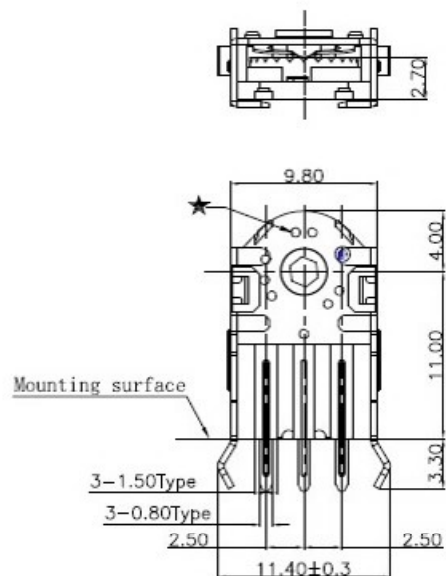
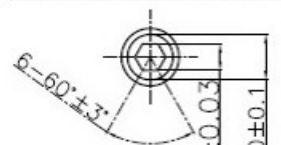


成品检验图纸



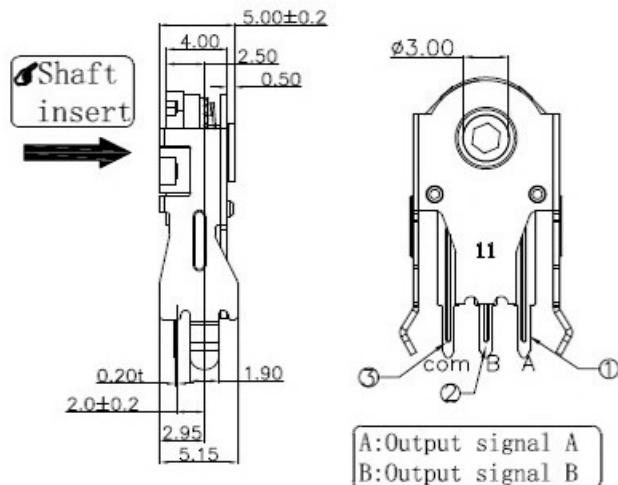
Shaft hole shape and dimension

Shaft hole position will be at random



(Tolerance: ±0.1)

(P. C. B thickness t=1.6mm)



A: Output signal A
B: Output signal B

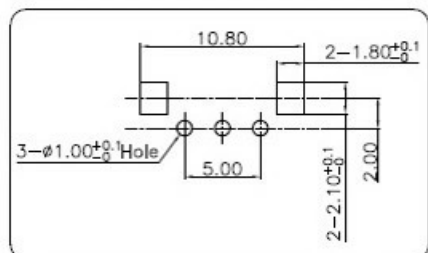
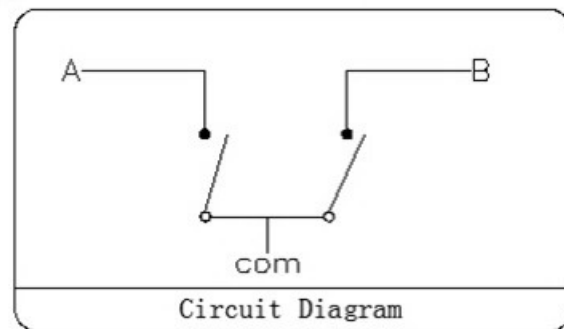


Table 1

Part NO.	Revolving Wheel Colour	ΔH
EN971112R01-2	Yellow	1.67
EN971112R02-2	Red	1.74
EN971112R03-2	Bule	1.69
EN971112R04-2	Gray	1.76
EN971112R12-2	Drak Gray	1.74



产品规格

- 1. 额定电压: D. C. 5V
- 2. 最大额定电流 (阻抗负载)
各导线 : 1mA
- 3. 分析能力: 每12个脉冲/360°
- 4. 接触电阻: 5Ω (最大)
- 5. 绝缘阻抗: 50MΩ (最小) DC50V
- 6. 耐电压: AC50V (50-60Hz) 持续1分钟
- 7. 卡点扭力矩: 15-30gf. cm
- 8. 寿命测试 : 20万次 (最小) 正反转一周算一次

NOTE:

- ◇: 重点管控尺寸, 一般1到3个, 最多不超过5个, 每次进料及生产均需量测
 - △: 次重点管控尺寸, 序列号排列不得超过17个, 每次进料及生产时均需量测
 - △: 一般尺寸, 个数不限, 每次模具变动时才需量测
- 版次定义: 新开发而未转量产之产品图面版次为A₀、A₁、A₂……
已转量产之产品图面版次为A、B、C……

序号	物料料号	零件	端子编号	用量	材料	镀层/颜色	备注
⑧	BWEN97XX-03009	弹片	1	1	SUS301-3/4H		
⑦	BSEN97XX-05002	止动轮	1	1	POM(F20-03)	表一	UL 94HB
⑥	BWEN97XX-03000	簧片	1	1	磷钢(C5210R-EH)		
⑤	BZEN97XX-02021S0	底座	1	1	PA66+G/F30	黑色	UL 94HB
④	BWEN97XX-06021N0	外壳	1	1	SPCCT-4-B	镀镍	
③	BWEN97XX-01012	端子	3	1	H65t(0.2t)	镀银	
②		端子	2		H65t(0.2t)	镀银	
①		端子	1		H65t(0.2t)	镀银	

承认		日期	科斯达开关厂	
设计	唐海华	2014/08/18	名称	编码器(H=11mm)
审核			料号	表一
核准			单位: mm	比例: 1:1
未注尺寸公差	±0.30	角度	图号	视角
	±0.20	±2'		
	±0.15			
	±0.10			

工程变更单号	版次	日期	NEW	说明	修改	审核	核准
	A		NEW				