

成品检验图纸

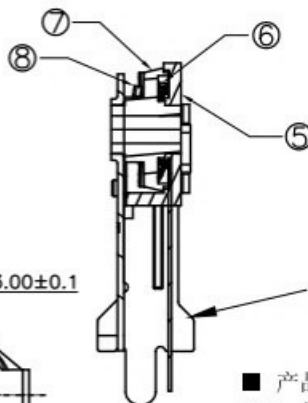
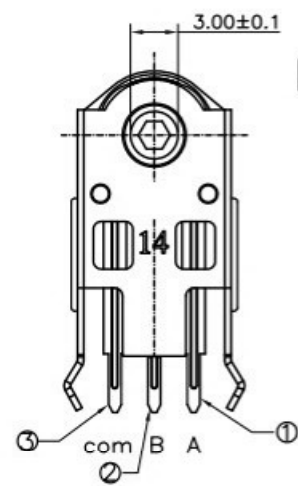
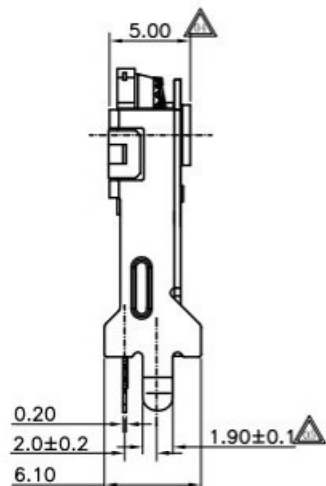
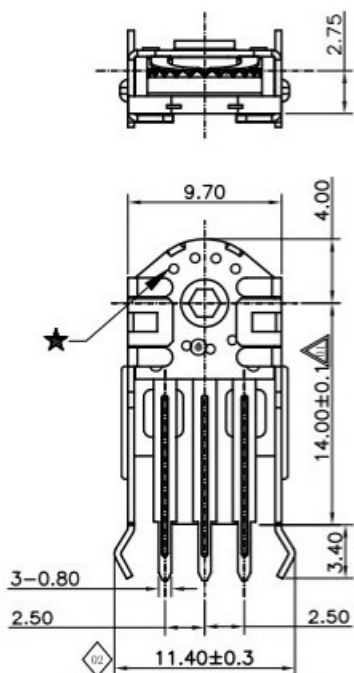


表 1

Part NO.	Revolving Wheel Colour	ΔH
CEN971412R03	蓝色	1.69
CEN971412R02	红色	1.74
CEN971412R04	灰色	1.76
CEN971412R01	黄色	1.67

■ 产品规格

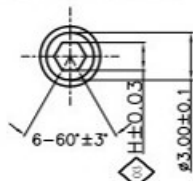
- 1. 额定电压: D.C. 5V
- 2. 最大额定电流 (阻抗负载) 各导线 :1mA
- 3. 分析能力: 每12个脉冲/360°
- 4. 接触电阻: 5Ω (最大)
- 5. 绝缘阻抗: 50MΩ (最小) DC50V
- 6. 耐电压: AC50V (50-60Hz) 持续1分钟
- 7. 卡点扭矩: 15-30gf.cm (最大)
- 8. 寿命测试 :200,000次 (最小) 正反转一周算一次

备注:

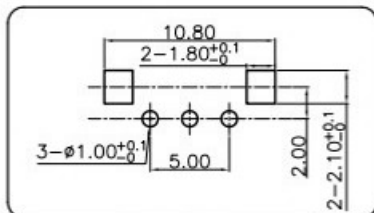
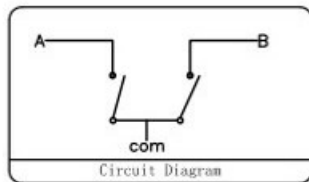
◇: 表示重点管控尺寸, 一般为功能尺寸, 首检及巡检时需量测。
 ▲: 表示次重点管控尺寸, 一般为装配尺寸, 首检时需量测。
 1) 重点及次重点管控尺寸中的序号不可重复, 需依次往后增加, 若其中有某个尺寸在变更或其它状况下, 尺寸消失或不要求管控时, 原序号不可再用, 有其它尺寸需要增加管控时, 序号往后增加。
 2) 版次定义: 新开发而未转量产之产品图面版次为A1, A2, A3...
 已转量产之产品图面版次为A, B, C...

Shaft hole shape and dimension

Shaft hole position will be at random



(Tolerance: ±0.1)
(P.C.B thickness t=1.6mm)



Recommended PCB Layout (Pattern side), Tolerance: +/-0.05mm

序号	物料料号	零件	端子编号	用量	材料	镀层/颜色	备注
⑧	BWEN97XX-03009	弹片		1	SUS301-3/4H		
⑦	BSEN97XX-05003	止动轮		1	POM (F20-03)	表 1	UL 94HB
⑥	BWEN97XX-03000	簧片		1	磷铜 (C5210R-EH)		
⑤	BZEN97XX-0202750	底座		1	PA66+30%GF	黑色	UL 94HB
④	BWEN97XX-06007N0	外壳		1	SPCC	镀锌	
③	BWEN97XX-01018	端子	3	1	H65t (0.2t)	镀银	
②		端子	2		H65t (0.2t)	镀银	
①		端子	1		H65t (0.2t)	镀银	

备注: 底座背面的压针孔★是根据产品模具成型要求而定的, 其规格的大小与数量的多少对产品结构、功能及使用无任何影响。

工程变更单号	版次	日期	说明	修改	审核	核准
	A		NEW			

承认	日期	科斯塔开关厂	
设计	章辉军	14.03.13	
审核		名称	鼠标编码器 (H=14.0mm)
核准		料号	表 1
未注尺寸公差	30以上 ±0.30 10~30 ±0.20 5~10 ±0.15 ~5 ±0.10	角度 ±2°	单位: mm 比例: 1:1 视角
		图号	页次 1 OF 1