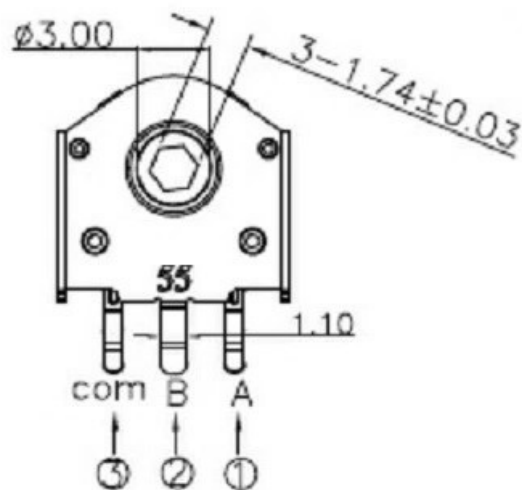
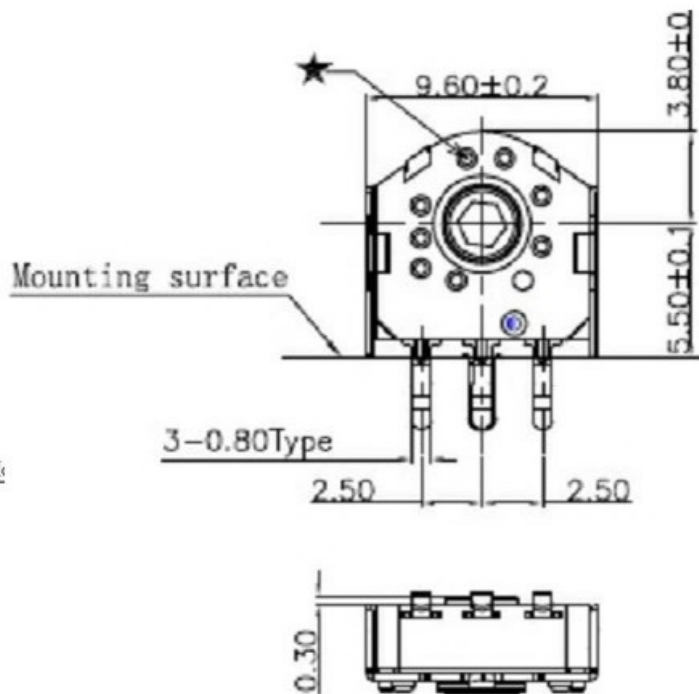
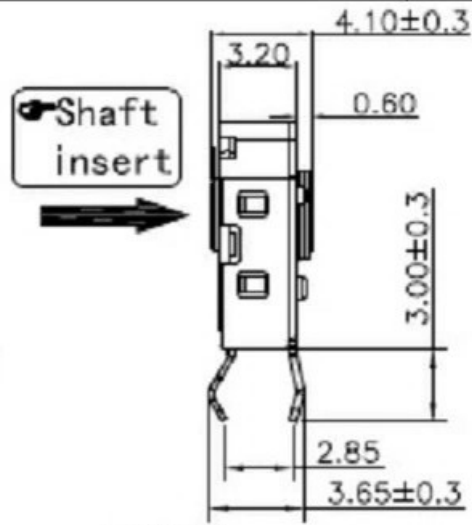


# 成品检验图纸

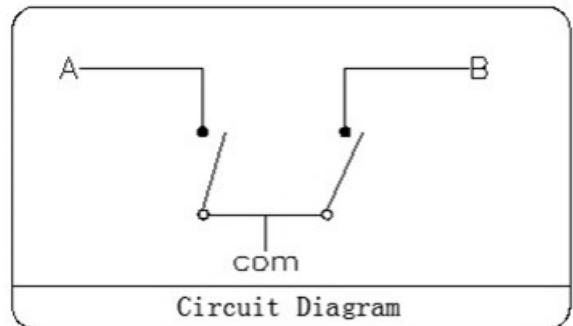


A: Output signal A  
B: Output signal B



- 产品规格
- 1. 额定电压: D.C.5V
- 2. 最大额定电流(阻抗负载)各导线: 1mA
- 3. 分析能力: 每12个脉冲/360°
- 4. 接触电阻: 5Ω(最大)
- 5. 绝缘阻抗: 50MΩ(最小) DC50V
- 6. 耐电压: AC50V(50-60Hz)持续1分钟
- 7. 卡点扭力矩: 15-30gf.cm
- 8. 寿命测试: 300,000次(最小)正反转一周算一次

备注:  
◇: 表示重点管控尺寸, 一般为功能尺寸, 首检及高检时需量测。  
△: 表示次要管控尺寸, 一般为装配尺寸, 首检时需量测。  
①重点及次要管控尺寸中的序号不可重复, 需依次往后增加, 若其中有某个尺寸在变更或其它状况下, 尺寸消失或不要求管控时, 原序号不可再用, 有其它尺寸需要增加管控时, 序号往后增加。  
2) 版次定义: 样开发而未转量产之产品图面版次为A1, A2, A3...  
已转量产之产品图面版次为A, B, C...



备注: 底座背面的压针孔★是根据产品模具成型要求而定的, 其规格的大小与数量的多少对产品结构、功能及使用无任何影响

序号	物料料号	零件名称	端子编号	用量	材料	镀层/颜色	备注
⑧	BWEN98XX-03012	弹片		1	SUS301-II		
⑦	BSEN98XX-05001	止动轮		1	POM	灰色	UL 94HB
⑥	BWEN98XX-03010	簧片		1	C5210R-EH		
⑤	BZEN98XX-02025S0	连胶基座		1	PA66+30%GF	黑色	UL 94HB
④	BWEN98XX-06011N0	外壳		1	铁皮 (SPCC)	银N1	
①	BWEN98XX-01009	端子		1	黄铜 (H65Y)	银Ag	

承认		日期	科斯达开关厂			
设计	吴宇	2019.03.13				
审核			名称	EN98 型编码器		
核准			料号	CEN981012R01		
未注尺寸公差		30<L ±0.30 10<L≤30 ±0.20 5<L≤10 ±0.15 L≤5 ±0.10	角度	单位: mm	比例: 1:1	视角
			±2'	图号	页次 1 OF 1	

工程变更单号	版次	日期	说明	修改	审核	核准
ECN-1903-04	B	2019.03.13	基座改为带加强筋基座	吴宇		
	A		NEW			