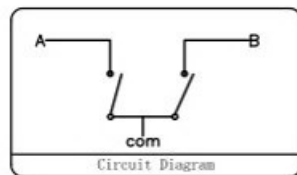
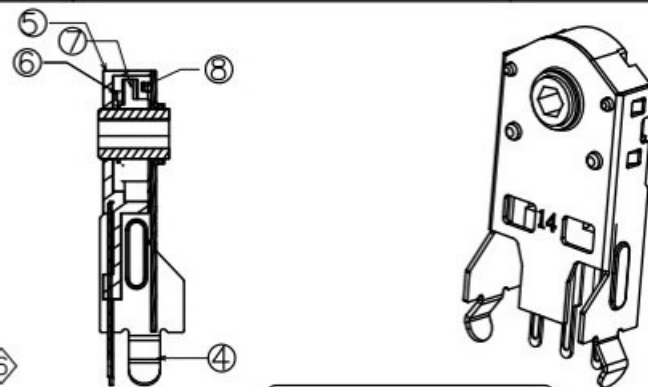
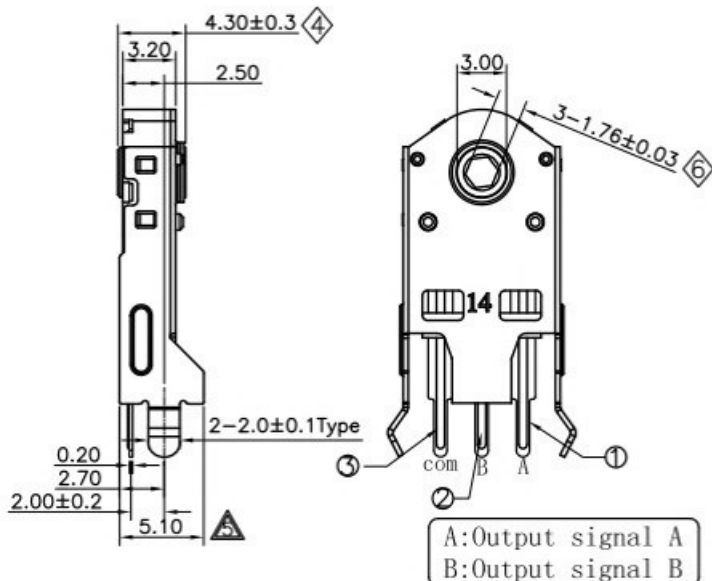
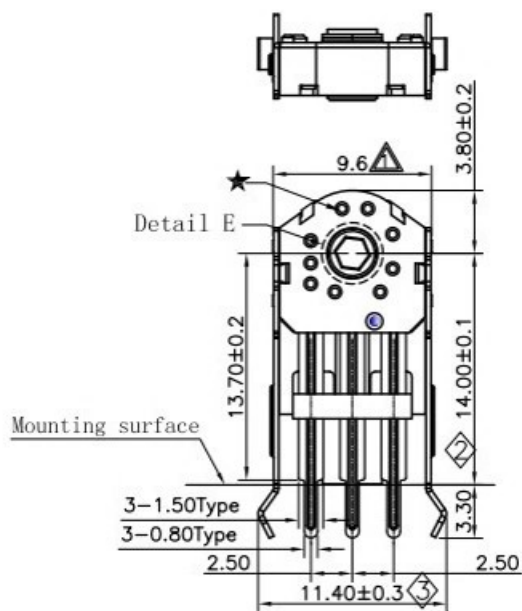
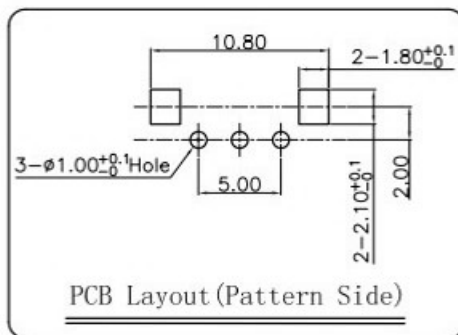
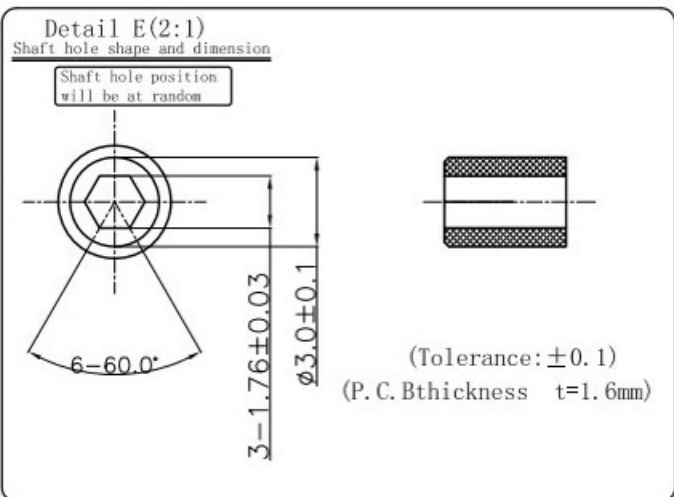


# 成品检验图



### 产品规格

- 1. 额定电压: DC 5V
- 2. 最大额定电流 (阻抗负载) 各导线 :1mA
- 3. 分析能力: 每12个脉冲/360°
- 4. 接触电阻: 5Ω (最大)
- 5. 绝缘阻抗: 50MΩ (最小) DC50V
- 6. 耐电压: AC50V (50-60Hz) 持续1分钟
- 7. 卡点扭力矩: 10-25gf.cm
- 8. 寿命测试 :300,000次 (最小) 正反转一周算一次



### 备注:

- ◇: 表示重点管控尺寸, 一般为功能尺寸, 首检及巡检时需测量。
- △: 表示次要管控尺寸, 一般为装配尺寸, 首检时需测量。
- 1) 重点及次要管控尺寸中的序号不可重复, 需依次往后增加, 若其中有某个尺寸在变更或其它状况下, 尺寸消失或不要求管控时, 原序号不可再用, 有其它尺寸需要增加管控时, 序号往后增加。
- 2) 版次定义: 新开发而未量产之产品图面版次为A1, A2, A3... 已量产之产品图面版次为A, B, C...

序号	物料料号	零件名称	端子编号	用量	材料	镀层/颜色	备注
⑧	BZEN98XX-02007 (单件)	轻扭力弹片		1	SUS301-3/4H		
⑦	BSEN98XX-05001	止动轮		1	POM	灰色	UL 94HB
⑥	BWEN98XX-03010	簧片		1	磷铜		
⑤	BZEN98XX-02028S0	底座		1	PA66+G/F30%	黑色	UL 94HB
④	BWEN98XX-06021N0	外壳		1	铁皮 (SPCC)	镀Ni 40-60u"	
003	BWEN98XX-01021	端子		1	磷铜	镀Ag 8-12u"	

备注: 底座背面的压针孔★是根据产品模具成型要求而定的, 其规格的大小与数量的多少对产品结构、功能及使用无任何影响。

承认		日期	科斯达开关厂		
设计	章辉军	2017.12.08			
审核			名称	EN98 B型编码器	
核准			料号	CEN981412R05	
未注尺寸公差			30<L	±0.30	角度
			10<L≤30	±0.20	
			5<L≤10	±0.15	±2'
			L≤5	±0.10	
工程变更单号	版次	日期	单位: mm	比例: 1:1	视角
NEW			图号	视页 1 OF 1	

工程变更单号	版次	日期	说明	修改	审核	核准