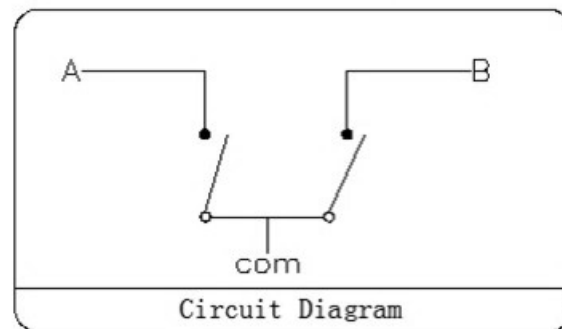
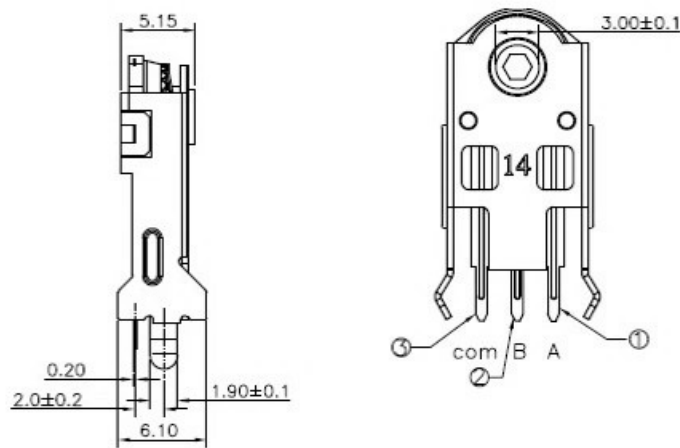
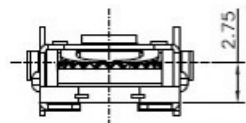
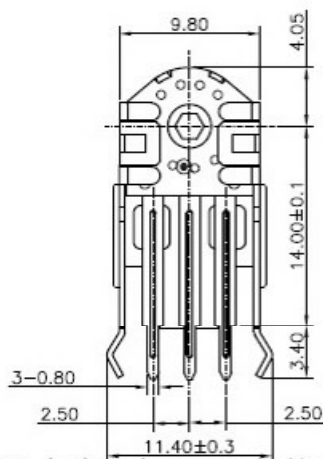


# 成品检验图纸



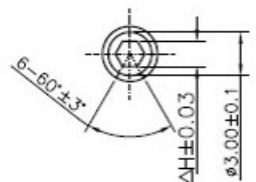
### 产品规格

- 1. 额定电压: D.C. 5V
- 2. 最大额定电流 (阻抗负载)  
各导线: 1mA
- 3. 分析能力: 每12个脉冲/360°
- 4. 接触电阻: 5Ω (最大)
- 5. 绝缘阻抗: 50MΩ (最小) DC50V
- 6. 耐电压: AC50V (50-60Hz) 持续1分钟
- 7. 卡点扭力矩: 15-30gf.cm
- 8. 寿命测试: 20万次 (最小) 正反转一周算一次

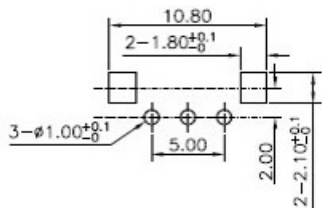


Shaft hole shape and dimension

Shaft hole position will be at random



(Tolerance: ±0.1)  
(P.C.B thickness t=1.6mm)



PCB Layout (Pattern Side)

table 1

Part NO.	Revolving Wheel Colour	ΔH
EN971412R03	Bule	1.69
EN971412R02	Red	1.74
EN971412R04	Gray	1.76
EN971412R01	Yellow	1.67

### NOTE:

- ◇: 重点管控尺寸, 一般1到3个, 最多不超过5个, 每次进料及生产均需量测
  - △: 次重点管控尺寸, 序列号排列不得超过17个, 每次进料及生产时均需量测
  - △: 一般尺寸, 个数不限, 每次模具变动时才需量测
- 版次定义: 新开发而未转量产之产品图面版次为A<sub>0</sub>、A<sub>1</sub>、A<sub>2</sub>……  
已转量产之产品图面版次为A、B、C……

序号	物料料号	零件	端子编号	用量	材料	镀层/颜色	备注
⑧	BWEN97XX-03009	弹片	—	1	SUS301-3/4H	—	—
⑦	BSEN97XX-05002	止动轮	—	1	POM(F20-03)	表一	UL 94HB
⑥	BWEN97XX-03000	簧片	—	1	磷铜(C5210R-EH)	—	—
⑤	BZEN97XX-02021S0	底座	—	1	PA66+G/F30	黑色	UL 94HB
④	BWEN97XX-06021N0	外壳	—	1	SPCCT-4-B	镀锌	—
③	BWEN97XX-01012	端子	3	1	H65t (0.2t)	镀银	—
②		端子	2		H65t (0.2t)	镀银	—
①		端子	1		H65t (0.2t)	镀银	—

承认		日期	<b>科斯达开关厂</b>											
设计	唐海华	2014/08/18												
审核			名称	编码器(H=11mm)										
核准			料号	表一										
未注尺寸公差		<table border="1" style="font-size: 8px;"> <tr><td>0.1</td><td>±0.30</td></tr> <tr><td>0.2</td><td>±0.20</td></tr> <tr><td>0.5</td><td>±0.15</td></tr> <tr><td>1.0</td><td>±0.10</td></tr> </table>	0.1	±0.30	0.2	±0.20	0.5	±0.15	1.0	±0.10	角度	单位: mm	比例: 1:1	视角
0.1	±0.30													
0.2	±0.20													
0.5	±0.15													
1.0	±0.10													
工程变更单号		版次	日期	图号	页次 1 OF 1									

NEW

说明

修改

审核

核准