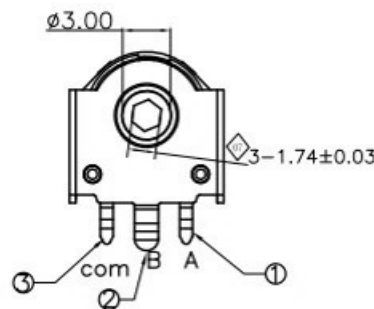
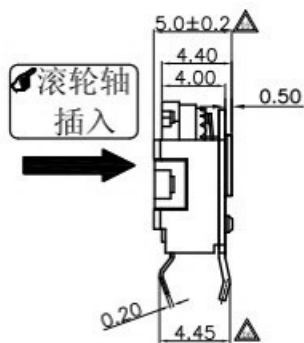
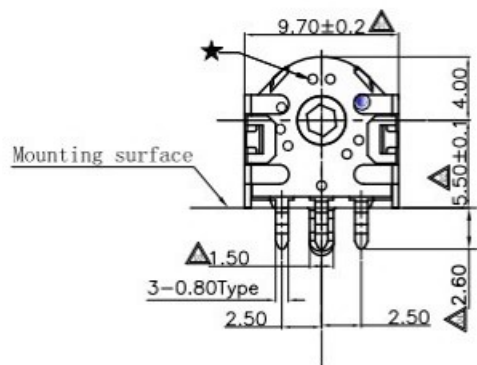
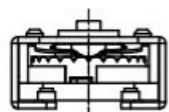
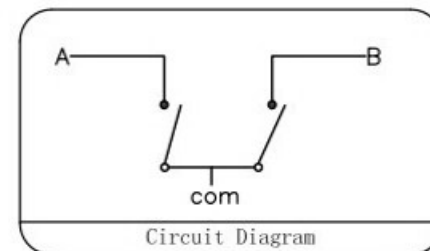
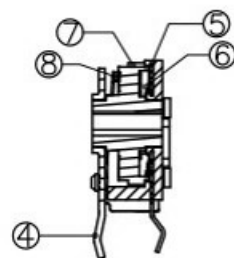


# 成品检验图纸



A: 输出信号 A  
B: 输出信号 B



## 产品规格

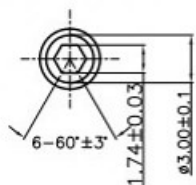
- 1. 额定电压: D.C. 5V
- 2. 最大额定电流 (阻抗负载) 各导线: 1mA
- 3. 分析能力: 每12个脉冲/360°
- 4. 接触电阻: 5Ω (最大)
- 5. 绝缘阻抗: 50MΩ (最小) DC50V
- 6. 耐电压: AC50V (50-60Hz) 持续1分钟
- 7. 卡点扭力矩: 15-30gf.cm (最大)
- 8. 寿命测试: 300,000次 (最小) 正反转一周算一次

## 备注:

◇: 表示重点管控尺寸, 一般为功能尺寸, 首检及巡检时需量测。  
 △: 表示次重点管控尺寸, 一般为装配尺寸, 首检时需量测。  
 1) 重点及次重点管控尺寸中的序号不可重复, 需依次往后增加。若其中有某个尺寸在变更或其它状况下, 尺寸消失或不要求管控时, 原序号不可再用。有其它尺寸需要增加管控时, 序号往后增加。  
 2) 版次定义: 新开发而未转量产之产品图面版次为A1, A2, A3...  
 已转量产之产品图面版次为A, B, C...

## Shaft hole shape and dimension

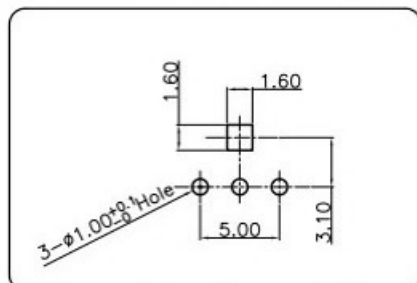
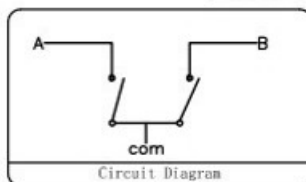
Shaft hole position will be at random



(Tolerance: ±0.1)

(P.C.B thickness t=1.6mm)

备注: 底座背面的压针孔★是根据产品模具成型要求而定的, 其规格的大小与数量的多少对产品结构、功能及使用无任何影响。



Recommended PCB Layout (Pattern side), Tolerance: +/-0.05mm

序号	零件	端子编号	用量	材料	镀层/颜色	备注
⑧	弹片		1	SUS301-3/4H		
⑦	止动轮		1	POM	红色	UL 94HB
⑥	簧片		1	磷铜 (C5210R-EH)		
⑤	底座		1	PA66+30%GF	黑色	UL 94HB
④	外壳		1	SPCC	镀锌	
③	端子	3	1	H65Y (0.2t)	镀银	
②	端子	2	1	H65Y (0.2t)	镀银	
①	端子	1	1	H65Y (0.2t)	镀银	

承认	日期	<b>科斯达开关厂</b>			
设计	章辉军				
审核		名称	编码器(H=5.5mm)		
核准		料号	CEN975512R13		
未注尺寸公差	30<L<100 ±0.30 10<L<30 ±0.20 5<L<10 ±0.15 L≤5 ±0.10	角度	单位: mm	比例: 1:1	视角
		±2'	图号		页次 1 OF 1

工程变更单号	版次	日期	说明	修改	审核	核准
	A		NEW			