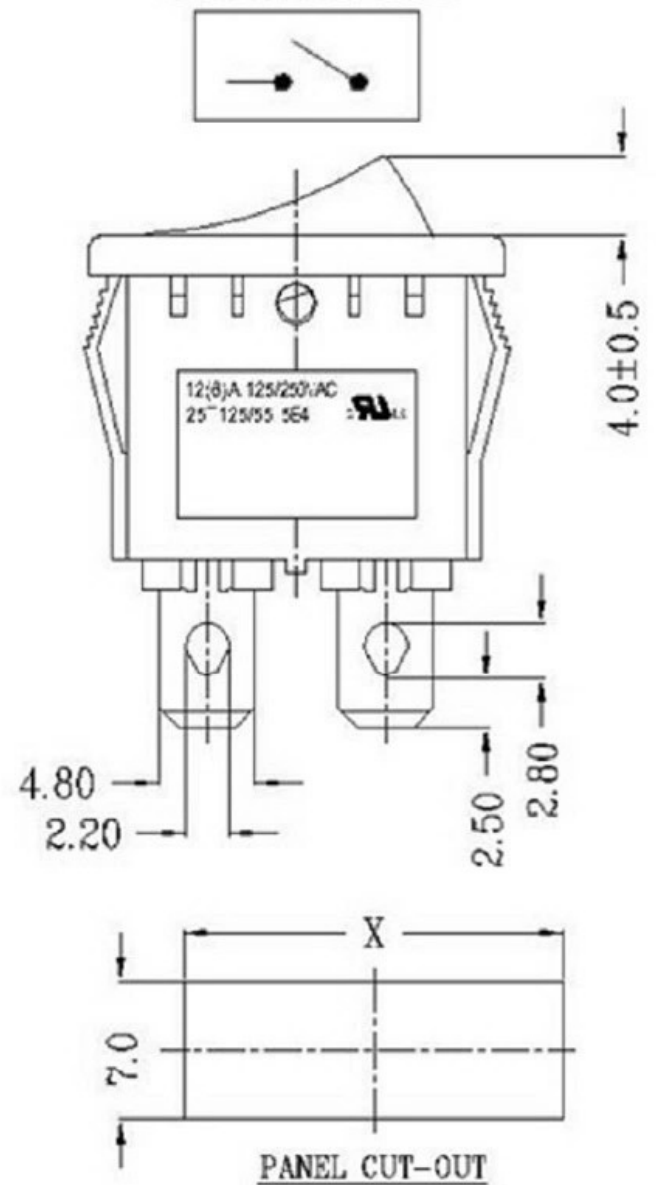


SUGGESTED PANEL HOLE SIZE:

PANEL THICKNESS	PTH. X
0.75-1.25	19.2 19.1
1.25 2.0	19.4/19.3
2.0-3.0	19.8/19.7

CIRCUIT DIAGRAM:



A4				普通公差:	 广东科斯达电子科技有限公司 Guang dong Keside Electronic Technology Co., Ltd.								
A3				COMMON TOLERANCE:									
A2				UP TO 5	±0.20	单位	mm	投影		品名	跳板开关	比例	Free
A1				ABOVE 5 TO 30	±0.30	绘图	周金勇	核 对	梁金勇	型号			
REV.	DATE	REVISION DESCRIPTION	ISSUE	ANGULAR	±5°	日期	2015.8.17	核 准	周培雷	图号			
										图号	KSD-AC SWITCH		