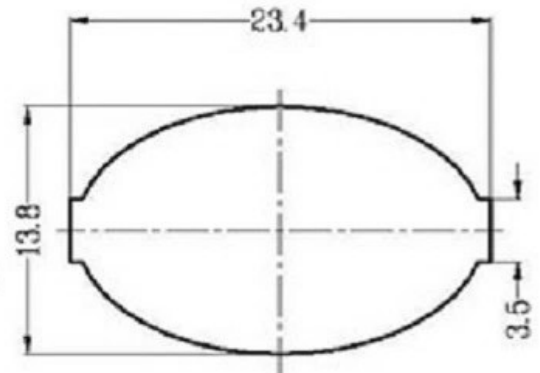


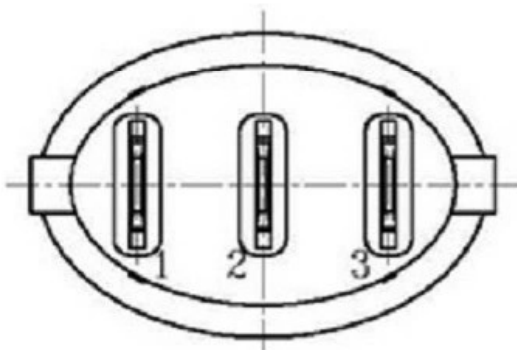
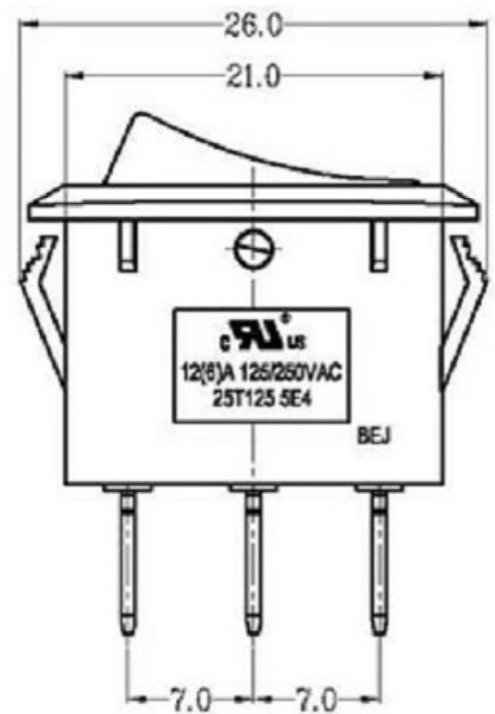
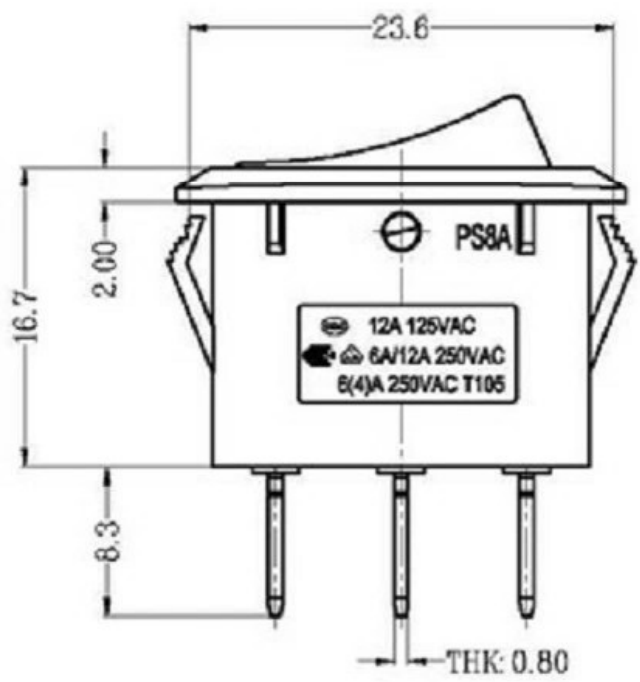
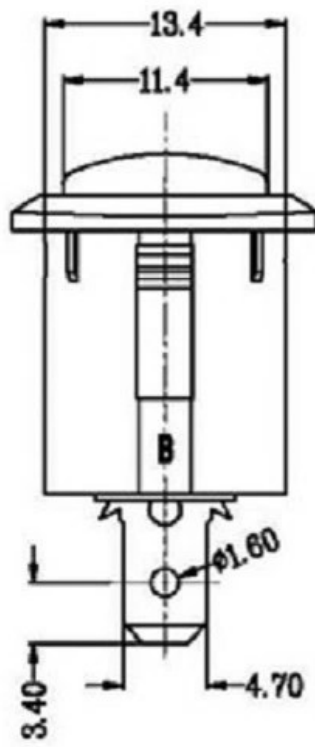
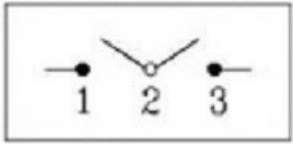
- 1、FUNCTION: ON-ON
- 2、RATING: UL: 12(6)A 125/250VAC 25T125 5E4
CQC: 6A/12A 250VAC
ENEC VDE: 12A 125VAC 6(4)A 250VAC T105
- 3、OPERATION FORCE: 650±350g.f
- 4、CONTACT RESISTANCE: ≤ 50 mΩ
- 5、INSULATION RESISTANCE: ≥ 100 MΩ
- 6、DIELECTRIC WITHSTAND:

8、SUGGESTED PANEL HOLE SIZE:



7、CIRCUIT DIAGRAM:

TERMINAL TO BUTTON 3000VAC/5mA/1MINTUE
TERMINAL TO TERMINAL 1500VAC/5mA/1MINTUE



A4				普通公差:	 广东科斯达电子科技有限公司 Guang dong Keside Electronic Technology Co., Ltd.							
A3				COMMON TOLERANCE :								
A2				UP TO 5	±0.20	单位	mm	投影	品名	跳板开关	比例	Free
A1				ABOVE 5 TO 30	±0.30	UNIT		PROJECTED	型号			
REV.	DATE	REVISION DESCRIPTION	ISSUE	ANGULAR	±5°	绘图	周金勇	核对	梁金勇	图号	KSD-AC SWITCH	
						日期	2015.8.17	核准	周培雷	DWG NO.		