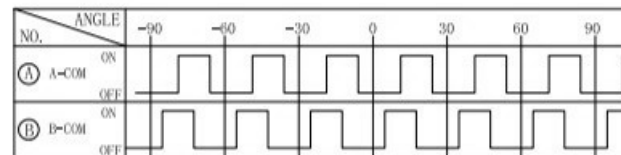
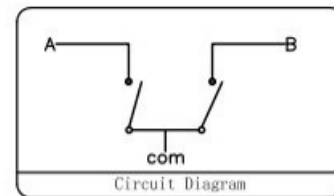
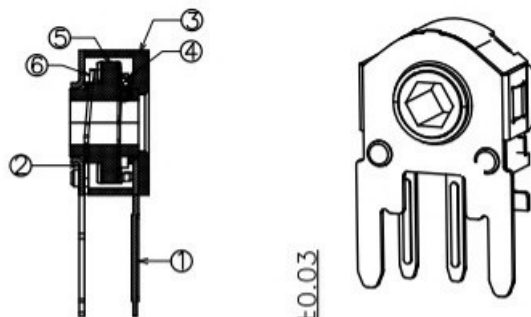
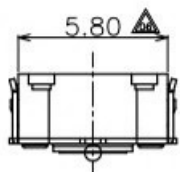


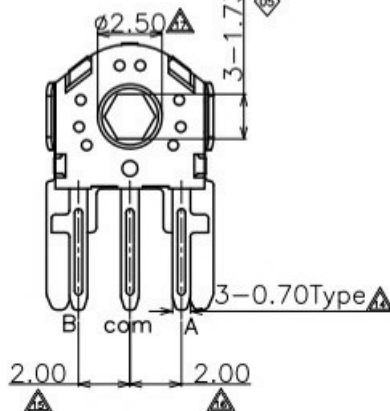
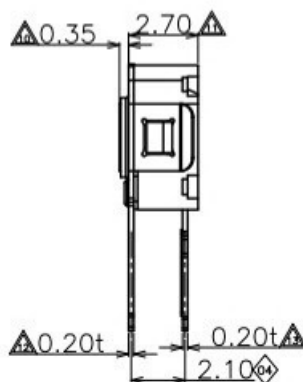
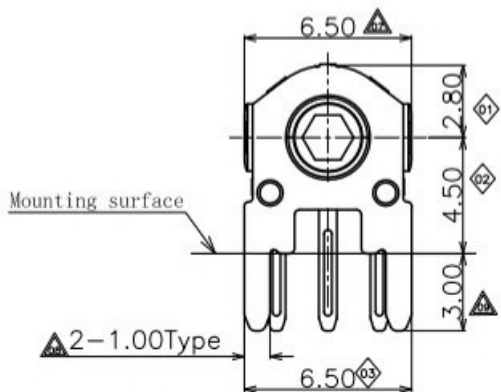
成品检验图纸



Numbers of detent: 12
Pulse/Rotation: 12 Pulse/360° (reverse)

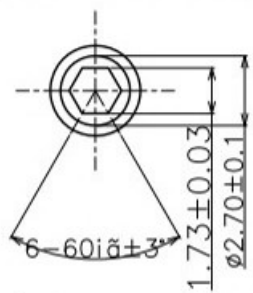
产品规格

- 1. 额定电压: D.C.5V
- 2. 最大额定电流 (阻抗负载) 各导线 :1mA
- 3. 分析能力: 每12个脉冲/360°
- 4. 接触电阻: 5Ω(最大)
- 5. 绝缘阻抗: 50MΩ(最小) DC50V
- 6. 耐电压: AC50V(50-60Hz)持续1分钟
- 7. 卡点扭力矩: 10-25gf.cm
- 8. 寿命测试 :100,000次(最小)正反转一周算一次

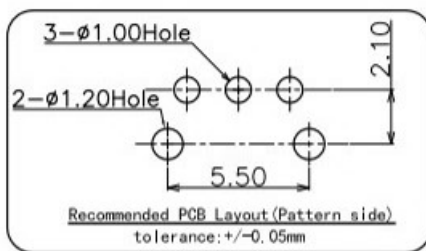


Shaft hole shape and dimension

Shaft hole position will be at random



(Tolerance: ±0.1)



◇: 表示重点管控尺寸, 一般为功能尺寸, 首检及巡检时需量测。
△: 表示次重点管控尺寸, 一般为装配尺寸, 首检时需量测。
1) 重点及次重点管控尺寸中的序号不可重复, 需依次往后增加, 若其中有某个尺寸在变更或其它状况下, 尺寸消失或不要求管控时, 原序号不可再用, 有其它尺寸需要增加管控时, 序号往后增加。
2) 版次定义: 新开发而未转量产之产品图面版次为A1, A2, A3, ...
已转量产之产品图面版次为A, B, C, ...

序号	物料料号	零件名称	端子编号	用量	材料	镀层/颜色	备注
⑥	BWEN65XX-03005	弹片		1	SUS301-3/4H		
⑤	BSEN65XX-05003	止动轮		1	PA66+G/F30%	灰色	
④	BWEN6528-03000	簧片		1	C5210R-EH		
③	BZEN6545-02000S0	基座		1	PA66+G/F30%	黑色(镀Ag 30U)	
②	BWEN6545-06000T0	外壳		1	SUS304-1/2H	镀Sn 100-120u	
①	BWEN6545-01000	端子		1	H65Y		

备注: 底座背面的压针孔★是根据产品模具成型要求而定的, 其规格的大小与数量的多少对产品结构、功能及使用无任何影响。

承认		日期	科斯达开关厂	
设计	吴宇	2018/06/07		
审核			名称	EN6545-1插件式编码器
核准			料号	CEN654512R01
未注尺寸公差		30<L	±0.30	角度
		10<L	±0.20	
		5<L	±0.15	
		公差	±0.10	±2'
		单位: mm	比例: 1:1	视角
		图号		页次 1 OF 1

工程变更单号	版次	日期	NEW	说明	修改	审核	核准
ECR-1308-10	B	2013.9.20		为改善成品寿命变更止动轮与基座材料		刘理	