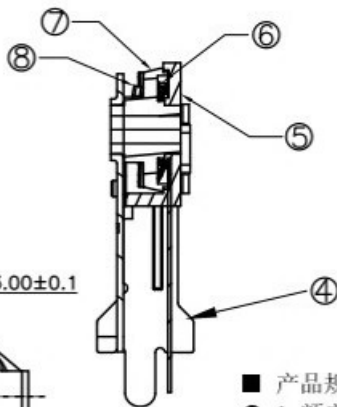
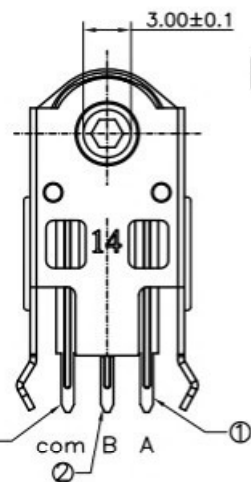
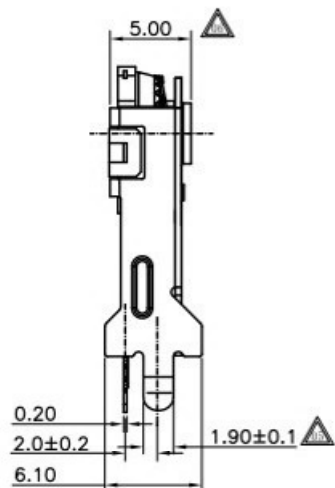
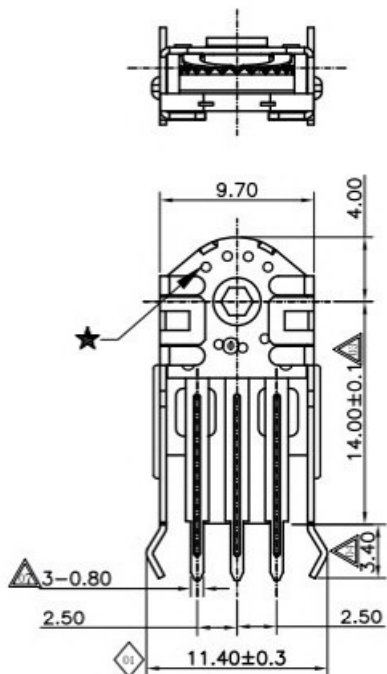


成品检验图纸



产品规格

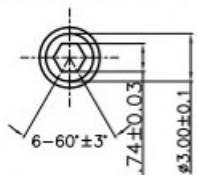
- 1. 额定电压: D C 5V
- 2. 最大额定电流 (阻抗负载) 各导线 :1mA
- 3. 分析能力: 每12个脉冲/360°
- 4. 接触电阻: 5Ω (最大)
- 5. 绝缘阻抗: 50MΩ (最小) DC50V
- 6. 耐电压: AC50V (50-60Hz) 持续1分钟
- 7. 卡点扭力矩: 15-30gf.cm (最大)
- 8. 寿命测试 :300,000次 (最小) 正反转一周算一次

备注:

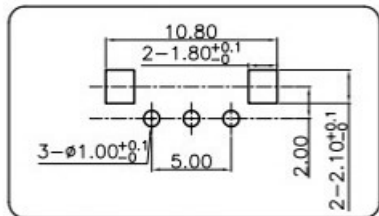
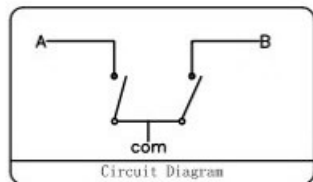
◇: 表示重点管控尺寸, 一般为功能尺寸, 首检及巡检时需量测。
 ▲: 表示次重点管控尺寸, 一般为装配尺寸, 首检时需量测。
 1) 重点及次重点管控尺寸中的序号不可重复, 需依次往后增加。若其中有某个尺寸在变更或其它状况下, 尺寸消失或不要求管控时, 原序号不可再用。有其它尺寸需要增加管控时, 序号往后增加。
 2) 版次定义: 新开发而未转量产之产品图面版次为A1, A2, A3...
 已转量产之产品图面版次为A, B, C...

Shaft hole shape and dimension

Shaft hole position will be at random



(Tolerance: ±0.1)
(P. C. B thickness t=1.6mm)



PCB Layout (Pattern Side)

序号	物料料号	零件	端子编号	用量	材料	镀层/颜色	备注
⑧	BWEN97XX-03009	弹片		1	SUS301-3/4H		
⑦	BSEN97XX-05002	止动轮		1	POM (F20-03)	红色	UL 94HB
⑥	BWEN97XX-03000	簧片		1	磷铜 (C5210R-EH)		
⑤	BZEN97XX-02027S0	底座		1	PA66+30%GF	黑色	UL 94HB
④	BWEN97XX-06007X0	外壳		1	SPCC	镀镍	
③		端子	3	1	H65t (0.2t)	镀银	
②	BWEN97XX-01018	端子	2		H65t (0.2t)	镀银	
①		端子	1		H65t (0.2t)	镀银	

备注: 底座背面的压针孔★是根据产品模具成型要求而定的, 其规格的大小与数量的多少对产品结构、功能及使用无任何影响。

承认		日期	科斯达开关厂		
设计	章辉军	14.03.13			
审核			名称	鼠标编码器 (H=14.0mm)	
核准			料号	CEN971412R02	
未注尺寸公差			30以上	±0.30	角度
			10~30	±0.20	
			5~10	±0.15	
			~ 5	±0.10	
			±2'	单位: mm	比例: 1:1
			图号	视角	
			页次 1 OF 1		

工程变更单号	版次	日期	说明	修改	审核	核准
	A		NEW			